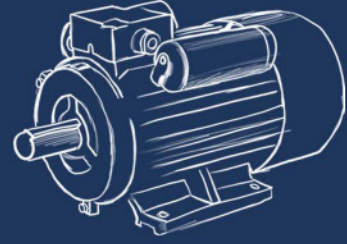
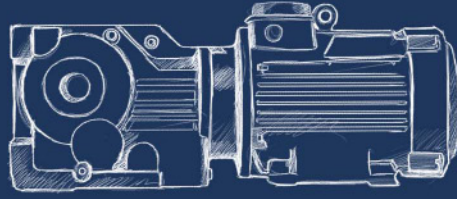
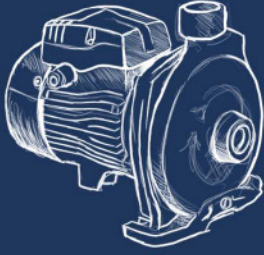


کالاسنعتی kalasanati.com



سخن مدیران

در دنیای فراصنعتی و پرسرعت امروزی، شرکتی موفق‌تر خواهد بود که نوآوری و خلاقیت را سر لوحه کار خود قرار داده است. امروزه کالاصنعتی، به عنوان یکی از شرکت‌های پیشتاز برای مشاوره و تامین کالای صنعتی در ایران به‌شمار می‌رود. از خداوند منان، همکاران و کارکنان زحمتکش شرکت بسیار سپاسگزاریم که در این راه مهم‌ترین پشتوانه ما بوده و هستند. علاوه بر این، مدیران این شرکت، از بدو فعالیت در عرصه صنعت، همواره خود را مکلف به حقوق مشتریان و کارفرمایان محترم دانسته و بر این باور هستند که لازمه رسیدن به کیفیت عالی در ارائه خدمات مهندسی، داشتن تجربه، توان علمی بالا و از همه مهم‌تر داشتن اخلاقی نیکو همراه با حس مسئولیت‌پذیری است. از این رو ما در شرکت کالاصنعتی همواره با روی گشاده پذیرای نظرات ارزشمند مخاطبین هستیم تا بتوانیم با دانش فنی مناسب، بهترین خدمات مشاوره‌ای را به آن‌ها ارائه دهیم. بدون شک با تکیه بر لطف خداوند متعال و اعتماد مشتریان گران‌قدر و نیز پشتوانه کادر مجرب و متخصص، تمام همت و تلاش خود را به کار خواهیم بست تا همچون گذشته پرچمدار مشاوره و فروش کالای صنعتی باشیم.

کاتالوگ پیش روی شما یک کاتالوگ تعاملی می باشد

شما در هنگام مرور کاتالوگ می توانید با کلیک روی عنوان صفحات در فهرست به صفحه مورد نظر منتقل شوید، و با کلیک بر روی اسامی برندهای موجود در صفحات داخلی و لوگو مجموعه در پایین هر صفحه، به صفحه مرتبط با عنوان مورد نظر در سایت کالاصنعتی منتقل شوید. همچنین برای سهولت دسترسی به عناوین مختلف کاتالوگ در پایین هر صفحه دکمه بازگشت به فهرست قرار گرفته است.



فهرست

انواع الکتروموتور صنعتی

- ۱ انواع الکتروموتور سه فاز
۲ الکتروموتور تک فاز
۳ الکتروموتور ضد انفجار
۴

انواع گیربکس صنعتی

- ۵ گیربکس حلزونی
۶ گیربکس هلیکال
۷ گیربکس سنگین صنعتی
۸ گیربکس خاص صنعتی
۹ گیربکس خورشیدی
۱۰ گیربکس سایکلو
۱۱

پمپ صنعتی و خانگی

- ۱۲ پمپ آب خانگی
۱۳ پمپ مستغرق
۱۴ پمپ کشاورزی
۱۵ موتور پمپ
۱۶ الکتروپمپ اتابلوک
۱۷ پمپ پیستونی
۱۸ پمپ دنده ای و غلیظ کش
۱۹ پمپ وکیوم و ساید چنل
۲۰ سایر پمپ‌های صنعتی
۲۱
۲۲

اینورتر

- ۲۳ اینورتر
۲۴

موتور ویبره

- ۲۵ موتور ویبره
۲۶

کوپلینگ

- ۲۷ کوپلینگ
۲۸

بیرینگ

- ۲۹ بلبرینگ و رولبرینگ
۳۰

یاتاقان

- ۳۱ یاتاقان
۳۲

ابزار دقیق

- ۳۳ فلومترهای مغناطیسی
۳۴

- ۳۵ رفرکتومتر
۳۶

- ۳۷ کندانسیمیتری متر
۳۸

هیدرولیک و پنوماتیک

- ۳۹ پمپ هیدرولیک
۴۰

- ۴۱ شیر هیدرولیک
۴۲

- ۴۳ پنوماتیک
۴۴

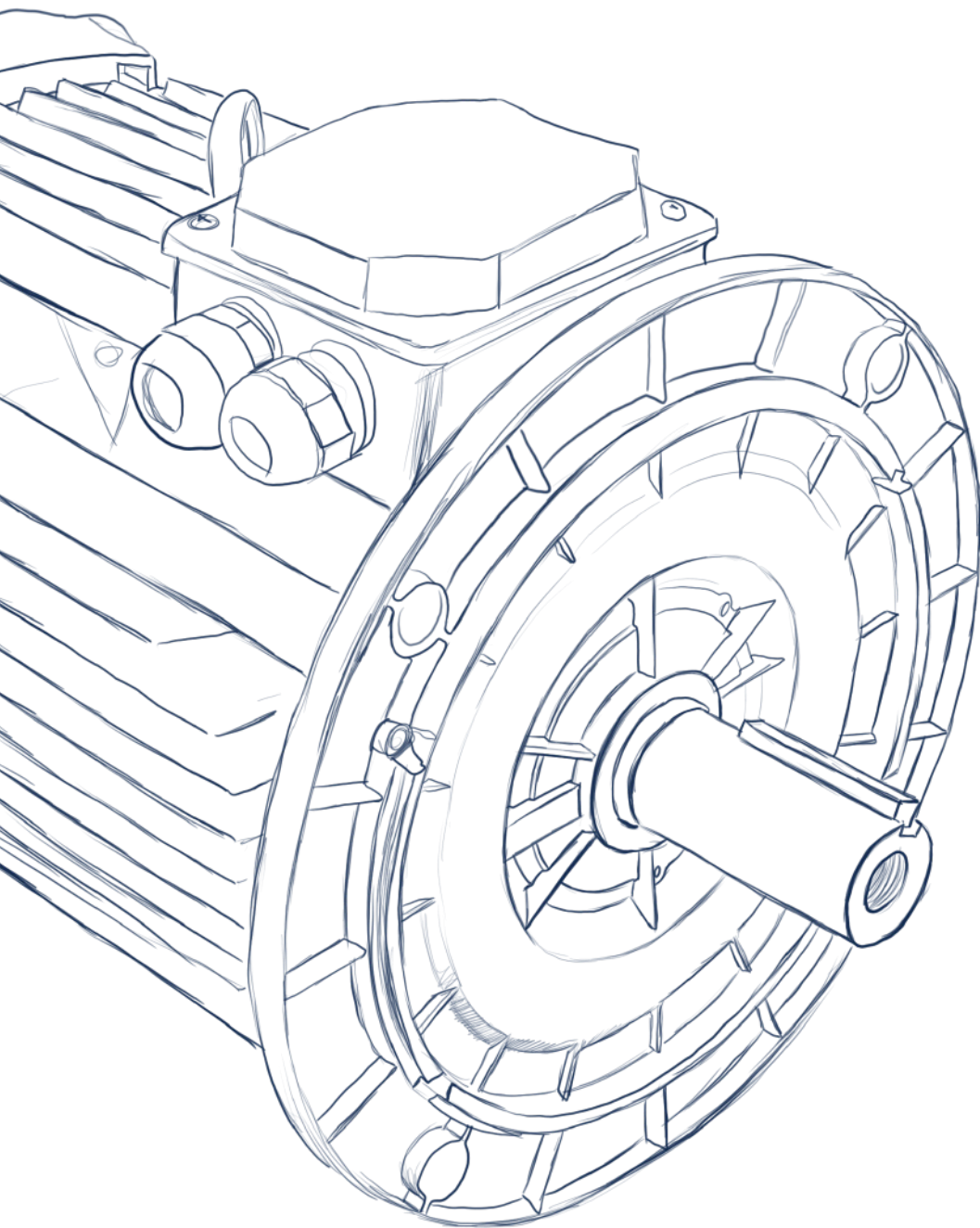
دمنده و مکنده

- ۴۵ هواکش و دمنده
۴۶

- ۴۷

انواع الكتر وموتور صنعتی

Industrial Electric Motors



الکتروموتور سه فاز

الکتروموتور سه فاز، نوعی الکتروموتور AC (جریان متناوب) است که ورودی قدرت خود را از پایانه سه فاز دریافت می‌کند. این ترمینال به صورت Y (ستاره‌ای) یا Δ (مثلث) سربندی می‌شوند. موتورهای سه فاز پر استفاده‌ترین نوع موتورهای AC هستند و در بسیاری از برنامه‌های صنعتی و خانگی مانند پمپ‌های آب، دستگاه‌های برش و فرز صنعتی، دستگاه‌های تهویه مطبوع، نوار نقاله‌ها و خطوط تولید و ماشین آلات استفاده می‌شوند.

برندها

SIEMENS

WEG

SEW

ABB

VEM

ELK

جمکو

الکتروژن

موتوژن

GAMAK

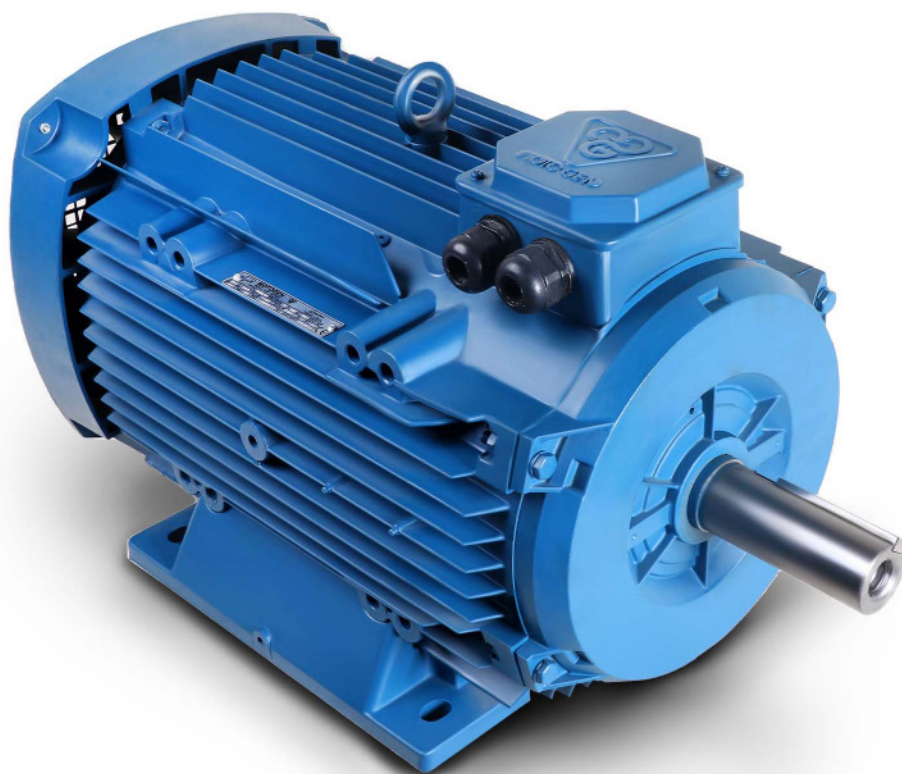
KAIJIELI

ERCEM

GUANGLU

STREAM

IDEAL



الکتروموتور تک فاز

الکتروموتورهای تک فاز، نوعی موتور AC هستند که تنها یک فاز ورودی دارند به همین علت می‌توان از برق شهری برای تأمین جریان ورودی آن‌ها استفاده نمود. طراحی ساده، اندازه کوچک، استفاده از برق شهری از جمله ویژگی‌های الکتروموتورهای تک فاز است، ولی در مقایسه با موتورهای سه فاز قدرت، کارایی و عمر مفید کم‌تری نیز دارند.

برند ها

STREAM

IDEAL

KAIJIELI

الکتروژن

موتوژن



الکتروموتور ضد انفجار

الکتروموتورهای ضد انفجار برای کاربردهایی طراحی شده اند که در محیط آنها گازها، بخارات و مایعات قابل اشتعال وجود دارد مانند صنایع پتروشیمی، شیمیایی و معادن. این نوع موتورها با استفاده از طراحی و جنس خاص خود مانع از ایجاد اشتعال در محیط اطراف شده و در صورت انفجار داخل موتور، خطرات احتمالی را تا حد امکان کاهش می‌دهند. موتورهای ضد انفجار براساس دو نوع استاندارد ATEX و IECEx طراحی و تولید می‌شوند.

برندها

SIEMENS

ABB

VEM

RAEL

CEMP

COEL

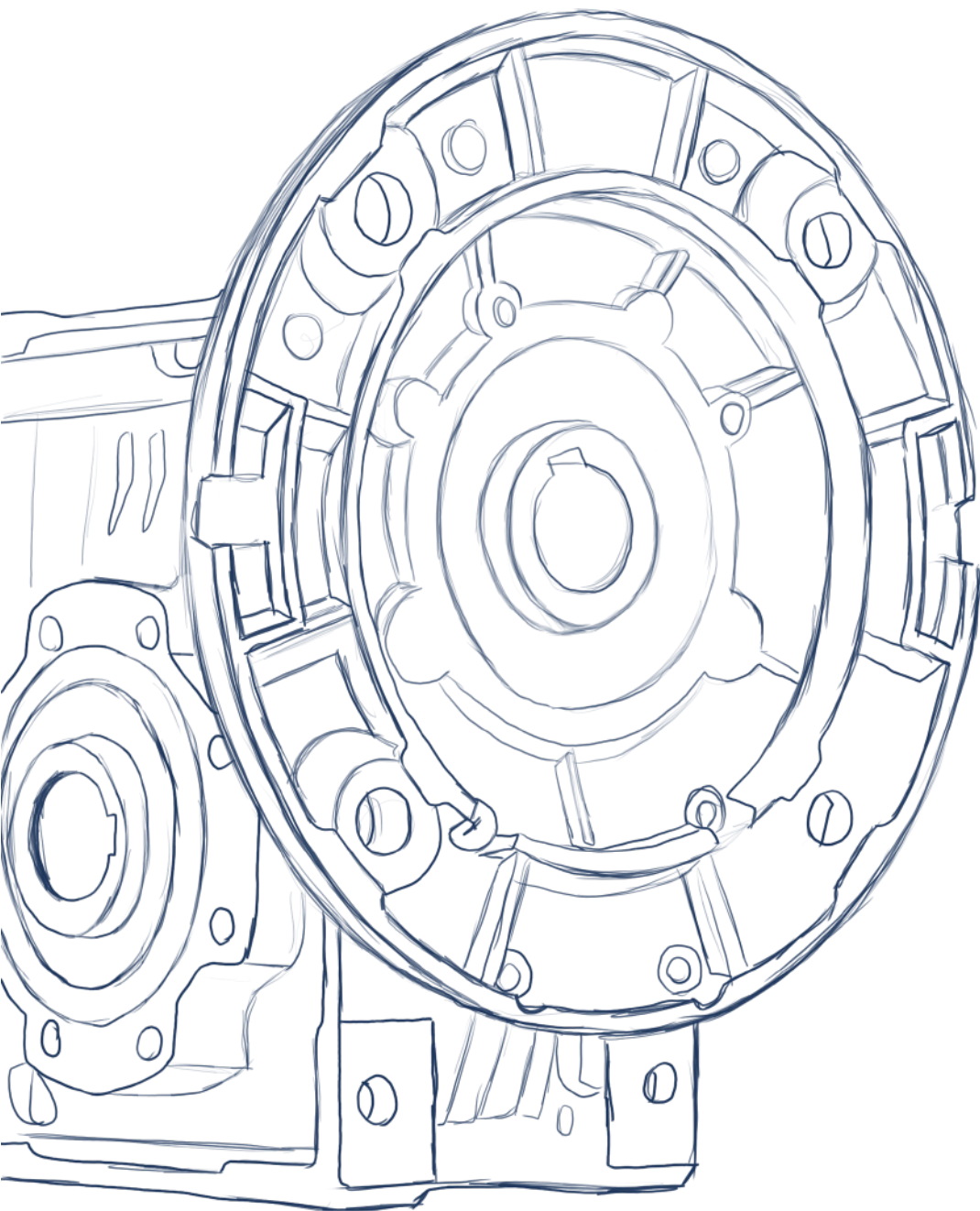
جمکو

موتوژن



انواع گیربکس صنعتی

Industrial Gearbox



گیربکس حلزونی

گیربکس حلزونی یکی از انواع گیربکس صنعتی است که در آن از یک چرخ دنده حلزونی و یک ماردون استفاده شده است؛ محور ورودی و خروجی گیربکس حلزونی با زاویه ۹۰ درجه نسبت به یکدیگر قرار گرفته‌اند. این گیربکس در مقایسه با سایر گیربکس‌ها، قیمت مناسبتری دارد اما بازدهی آن کمتر است. گیربکس‌های حلزونی با ورودی شافت و هالوشافت عرضه می‌شوند؛ مدل‌های ورودی شافت را با استفاده از کوپلینگ و... به الکتروموتور متصل می‌کنند و مدل هالوشافت به وسیله فلنج مستقیماً به الکتروموتور متصل می‌شود. انواع گیربکس حلزونی شامل مکعبی، VF و MVF می‌باشند.

برند ها

شاکرین صنعت سپاهان

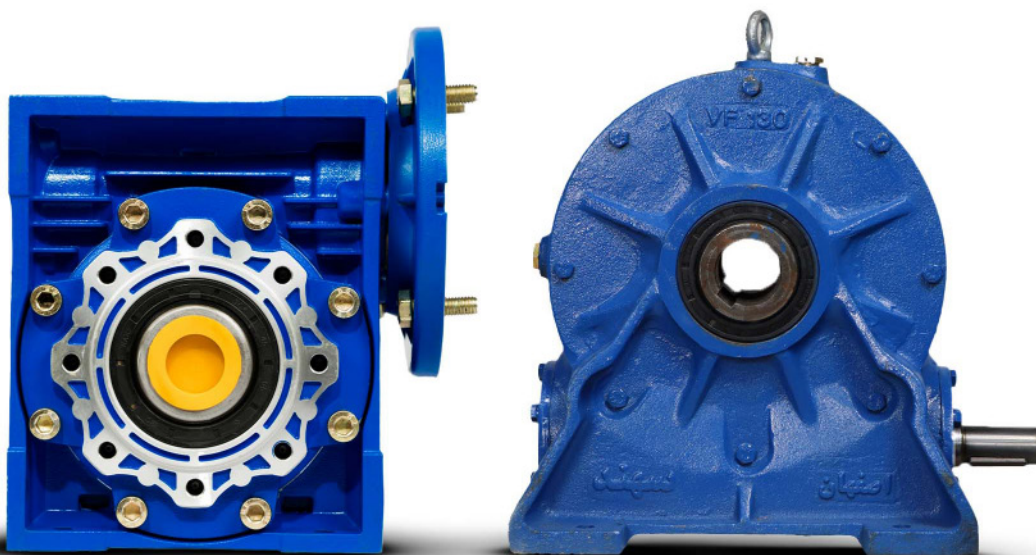
شاکرین گیربکس

سهند دور اصفهان

YILMAZ

SITI

چینی (NMRV)



گیربکس هلیکال

گیربکس هلیکال، یکی دیگر از انواع گیربکس صنعتی است که در آن از دنده‌های هلیکال که به شکل مارپیچ تراش خورده‌اند، استفاده شده است. به دلیل طراحی خاص دنده‌های این گیربکس، در هر لحظه بیش از یک دنده از هر چرخ‌دنده با یکدیگر درگیر بوده و همین امر، استهلاک دنده‌ها را کاهش می‌دهد. انواع گیربکس هلیکال شامل گیربکس شافت مستقیم، گیربکس بول هلیکال و گیربکس شافت موازی است.

برند ها

YILMAZ

شاکرین گیربکس

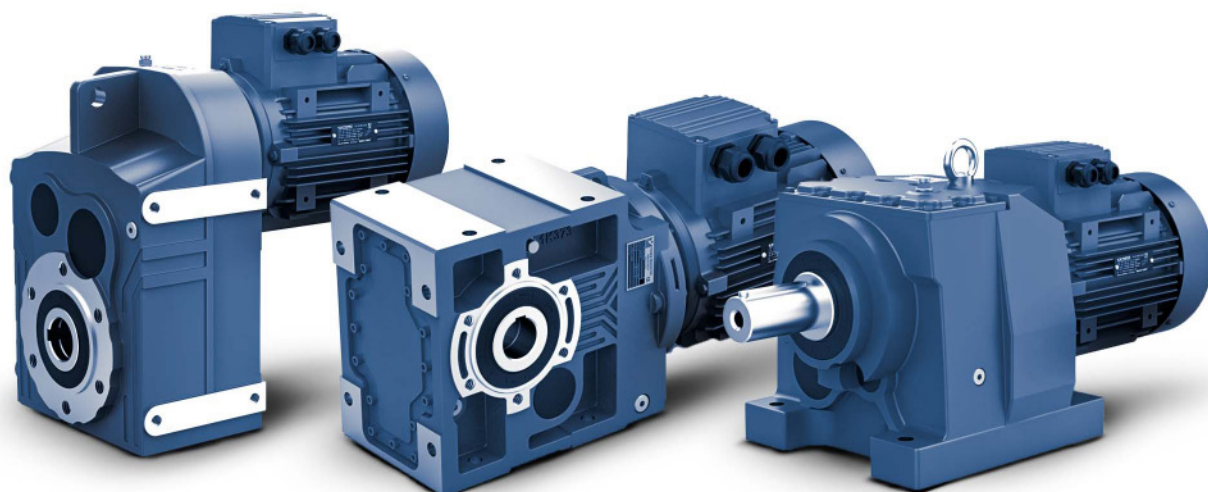
پولادین پارت

پارس گرجی صنعت

شریف اصفهان

SITI

SEW



گیربکس سنگین صنعتی

گیربکس‌های سنگین صنعتی که در بازار ایران موجود است، با نام‌های گیربکس روسی، قورباغه ای، سه محور و... نیز شناخته می‌شود، نوعی از گیربکس‌های هلیکال هستند که با استفاده از تماس دنده‌های مارپیچ باهم گشتاور را منتقل می‌کند. مهمترین ویژگی این گیربکس‌ها انتقال گشتاور بالا و سازگاری با الکتروموتورهای توان بالا می‌باشد. گیربکس سنگین صنعتی در یک دسته بندی کلی به دو نوع ۱- شافت موازی (ورودی و خروجی گیربکس موازی هم) ۲- شافت متعامد (ورودی و خروجی گیربکس عمود بر هم) تقسیم می‌شود. در قسمت خروجی گیربکس امکان تولید حالت‌های ۱- سالیدشافت ۲- هالوشافت ۳- شریک دیسک ۴- یاتاقان بندی تقویت شده جهت استفاده در ماشین اکسترودر ۵- بک استاپ و... وجود دارد. این نوع گیربکس در صنایع سنگین مثل صنایع معدنی و فولادی (آسیاب بالمیل، بلندر، میکسر و...) کاربرد بسیاری دارد.

برند ها

FLENDER

SEW

YILMAZ

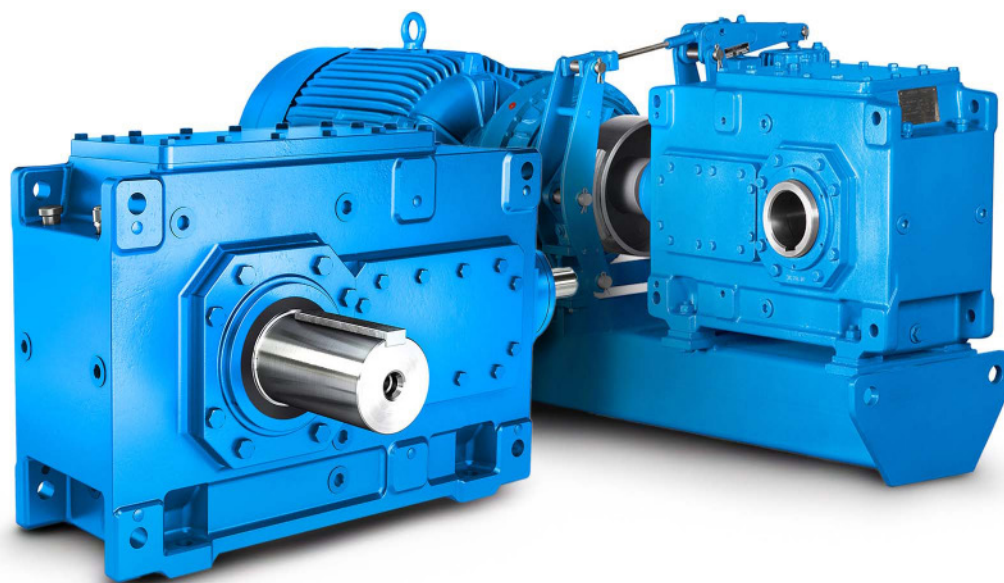
آسیا گیربکس

پارس

توکا طرح

سهند

شریف



گیربکس خاص صنعتی

گیربکس‌هایی که با توجه به نیاز خاص کاربر در صنعت طراحی و تولید می‌شود در دسته گیربکس‌های خاص قرار می‌گیرند. با گردآوری مشخصات و پارامترهای فنی کاربری مورد نظر، گیربکس‌هایی تولید می‌شوند و گاهی به تولید انبوه نیز می‌رسند که از جمله شاخص‌ترین آنها می‌توان به گیربکس ۹۰ درجه RAN (برای تغییر جهت انتقال قدرت)، گیربکس جک‌اسکرو، گیربکس سری SN (کاربرد بسیار در نوار نقاله‌ها)، گیربکس افزایش‌دهنده دور پشت تراکتوری، گیربکس کولینگ تاور، گیربکس پاتیل ذوب اشاره نمود.

برند ها

PSP

JIE

GUOMAO

رهنما

سهند پمپ تبریز

سهند



گیربکس خورشیدی

گیربکس خورشیدی، نوع دیگری از گیربکس‌های صنعتی است که هم می‌تواند دور خروجی را کاهش دهد و هم می‌تواند باعث افزایش آن شود. در این گیربکس از یک چرخ دنده مرکزی استفاده می‌شود تا تعدادی چرخ‌دنده سیاره‌ای را به حرکت در آورد؛ و کل این سیستم درون یک دنده رینگ قرار گرفته است. انواع گیربکس خورشیدی شامل ورودی هالوشفت و سالی‌دشفت و خروجی سالی‌دشفت تک‌خار و هالوشفت است که به صورت پایه‌دار و فلنچ‌دار عرضه می‌شود.

برند ها

REGGIANA

YILMAZ

توکا طرح

شهباز گیربکس



گیربکس سایکلو

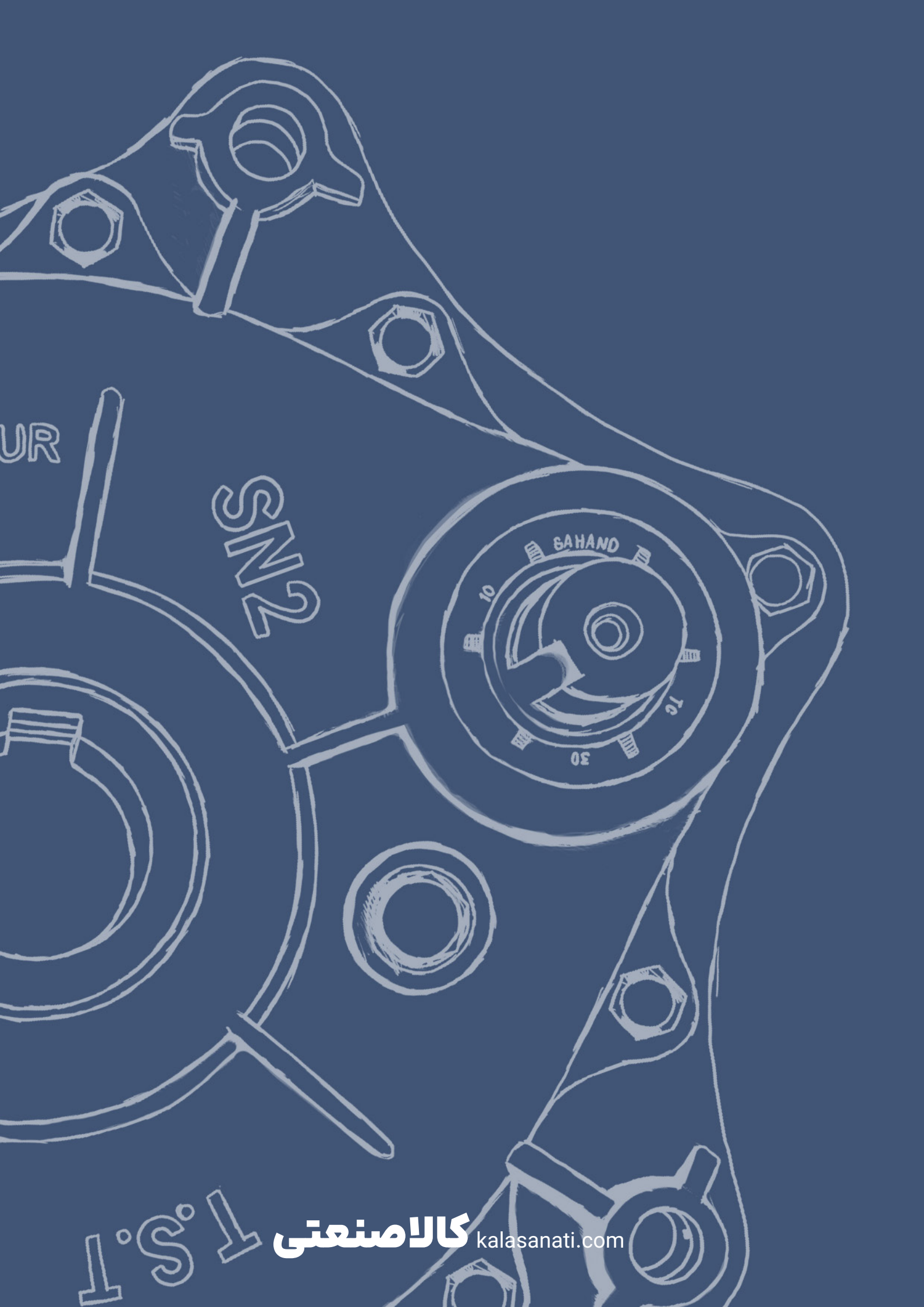
گیربکس سایکلو، برخلاف دیگر گیربکس‌های صنعتی از چرخ‌دنده در سیستم داخل خود استفاده نمی‌کند. این گیربکس‌ها از نظر ظاهری به گیربکس خورشیدی شباهت دارند اما به جای استفاده از دنده، از بلبرینگ‌هایی با چرخش مخصوص در آن استفاده شده است. از جمله مزایای این گیربکس می‌توان به استهلاک کم، ظرفیت بالای تحمل شوک، عملکرد آرام و بدون لرزش اشاره نمود. همچنین با توجه به طراحی خاص این گیربکس‌ها، سایز، وزن و مصرف انرژی کمتری نسبت به سایر گیربکس‌های صنعتی دارند.

برندها

GUOMAO

SUMITOMO





UR

SM2

BAHAND

10

30

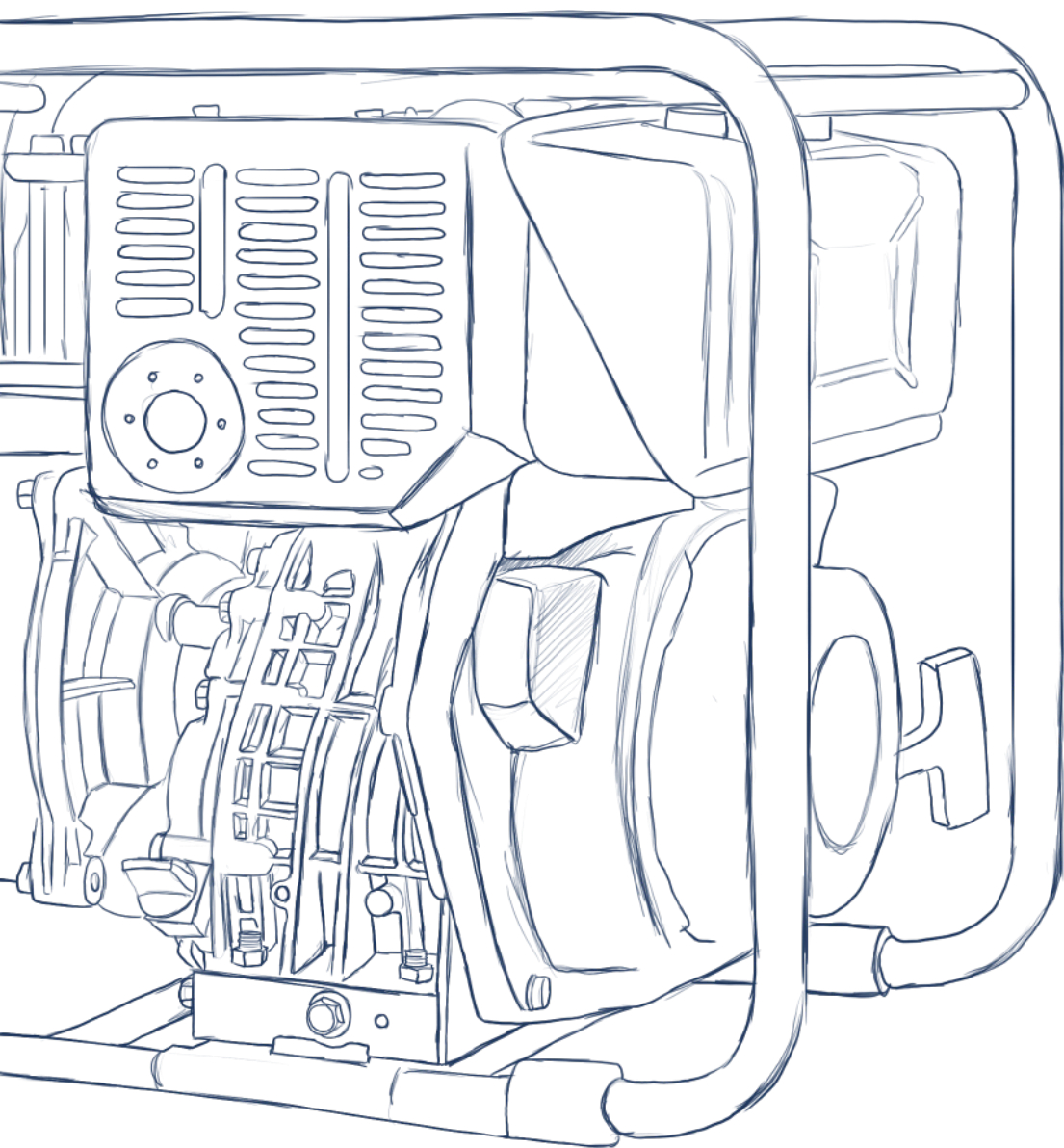
TC

T.S.T

کالاصنعتی kalasanati.com

پمپ صنعتی و خانگی

Industrial and Domestic Pump



پمپ آب خانگی

پمپ‌های آب خانگی که در سه نوع بشقابی، جتی و محیطی به صورت تک‌فاز و سه فاز تولید می‌شوند، وظیفه افزایش فشار آب و دبی در خانه‌های ویلایی و آپارتمان‌ها را بر عهده دارند. توان پمپ آب خانگی مناسب براساس عوامل مختلفی از جمله تعداد واحد، متراژ، تعداد طبقات و تعداد شیرها انتخاب می‌شود. برای ساختمان‌های اداری بزرگ، مراکز تجاری و آپارتمان‌های بیش از ۱۵ واحد استفاده از بوستر پمپ توصیه می‌شود. به‌طور معمول برای قطع و وصل پمپ‌های آب خانگی از کلید اتوماتیک یا ست کنترل استفاده می‌شود.

برندها

ICAR

LEO

سمنان انرژی

نویدموتور

آبارا

دیزل‌ساز

الکتروژن

موتوژن

PENTAX

SISTEMA

EBARA

DAB

STREAM

SEALAND

CALPEDA



پمپ مستغرق (کفکش، لجنکش و شناور)

پمپ‌های آب خانگی که در سه نوع بشقابی، جتی و محیطی به صورت تک‌فاز و سه فاز تولید می‌شوند، وظیفه افزایش فشار آب و دبی در خانه‌های ویلایی و آپارتمان‌ها را بر عهده دارند. توان پمپ آب خانگی مناسب براساس عوامل مختلفی از جمله تعداد واحد، مترآژ، تعداد طبقات و تعداد شیرها انتخاب می‌شود. برای ساختمان‌های اداری بزرگ، مراکز تجاری و آپارتمان‌های بیش از ۱۵ واحد استفاده از بوستر پمپ توصیه می‌شود. به‌طور معمول برای قطع و وصل پمپ‌های آب خانگی از کلید اتوماتیک یا ست کنترل استفاده می‌شود.

برند ها

اسپیکو رایان پمپیران نوید سهند راناب فدک اسرار حديد گازار LEO
STREAM EBARA



پمپ کشاورزی (اتا، فشار قوی و پشت تراکتوری)

اقتصادی‌ترین و مناسب‌ترین راه برای پمپاژ آب به منظور کاربردهای کشاورزی، استفاده از پمپ‌های حلزونی (اتا و اتا بزرگ) و پمپ‌های افقی طبقاتی (WKL) است. پمپ‌های فشار قوی و اتا از سایز ۳۲ تا ۳۰۰ طراحی و روانه بازار شده است. در صورت عدم دسترسی به برق می‌توان پمپ‌های فشار قوی و حلزونی را به کمک گیربکس افزایشنده و گاردان به تراکتور متصل کرد و آب را پمپاژ کرد.

برند ها

ROBIN

LEO

سهند پمپ تبریز

آبروان

پمپیران



موتور پمپ

در شرایط عدم دسترسی به برق، وظیفه انتقال و پمپاژ آب بر عهده موتور پمپها است. موتور پمپها در سه دسته کلی بنزینی، دیزلی و نفت و بنزین و به طور معمول از سایز خروجی ۱ اینچ تا ۴ اینچ تولید و روانه بازار مصرف شده است. برای انتخاب موتور پمپ باید چهار پارامتر مهم شامل ظرفیت تخلیه (دبی)، حداکثر مکش، نوع سوخت و حداکثر هد مورد توجه قرار بگیرد. برداشت آب از سد و رودخانه و دریاچه، تخلیه سیلاب، مصارف کشاورزی و فعالیت‌های عمرانی عمده کاربرد موتور پمپها است.

برندها

ROBIN SUBARU

Hyundai

LEO

STREAM

LOBEN

LONCIN

KAMA

KOOP



الکتروپمپ اتابلوک

الکتروپمپ‌های اتابلوک در دسته پمپ‌های گریز از مرکز تک پروانه قرار می‌گیرند که نقش پر رنگ آن در بوستر پمپ‌های آتش‌نشانی، بوستر پمپ‌های آب خانگی، آبیاری تحت فشار و پمپاژ آب در صنایع مختلف دیده می‌شود. عدم استفاده از کوپلینگ، کاهش لرزش حین کارکرد، بازدهی بالاتر، استهلاک کمتر و اشغال فضای کمتر قسمتی از برتری پمپ‌های اتابلوک نسبت به پمپ‌های کوپل غیر مستقیم است. الکتروپمپ‌های اتابلوک معمولاً در دور موتورهای ۱۴۵۰ و ۲۹۰۰ دور بر دقیقه تولید می‌شوند. از جمله پارامترهایی که باید در انتخاب الکتروپمپ اتابلوک مورد توجه قرار بگیرد سایز دهانه ورودی و خروجی، توان و دور الکتروموتور، آبدهی و هد کاری و جنس پروانه و بدنه پمپ است.

برندها

PENTAX

EBARA

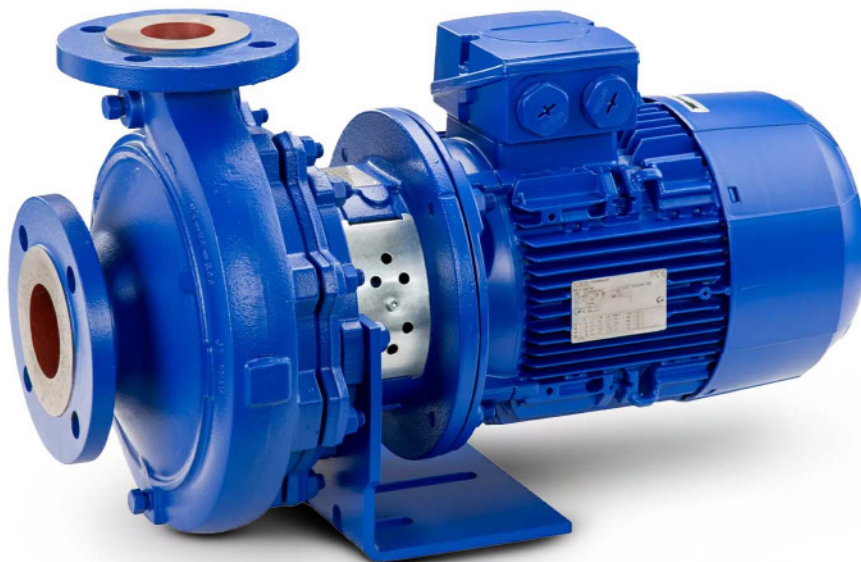
SISTEMA

LEO

SEALAND

بهار پمپ

نوید موتور



پمپ پیستونی

پمپ پیستونی یکی از انواع پمپ است که با دبی کم، فشار بسیار بالایی تولید می‌کند. ساختار پمپ پیستونی بسیار مشابه با سیلندر خودرو است و با رفت و برگشت باعث تولید فشار در خروجی می‌شود. پمپ پیستونی جزو پمپ‌های جابه‌جایی مثبت است و در موارد مختلفی مانند کارواش، مه‌پاش، سم‌پاش و سیستم‌های هیدرولیک کاربرد زیادی دارد.

برند ها

CANPUMP

MICHELIN

ANNOVI

PUMPAK

BERTOLINI

INTERPUMP



پمپ دنده ای و غلیظ کش

پمپ دنده‌ای (که با نام‌های گیرپمپ یا پمپ غلیظ کش نیز شناخته می‌شوند) از دسته پمپ‌های جابه‌جایی مثبت می‌باشد که معمولاً در آن از یک یا چند چرخ دنده استفاده می‌شود که با محصور کردن یک حجم ثابت از سیال و با استفاده از دنده‌های چرخ دنده و به صورت مکانیکی یک محیط خلا ایجاد شده و عمل پمپاژ را به صورت چرخشی انجام می‌دهد.

برندها

YILDIZ

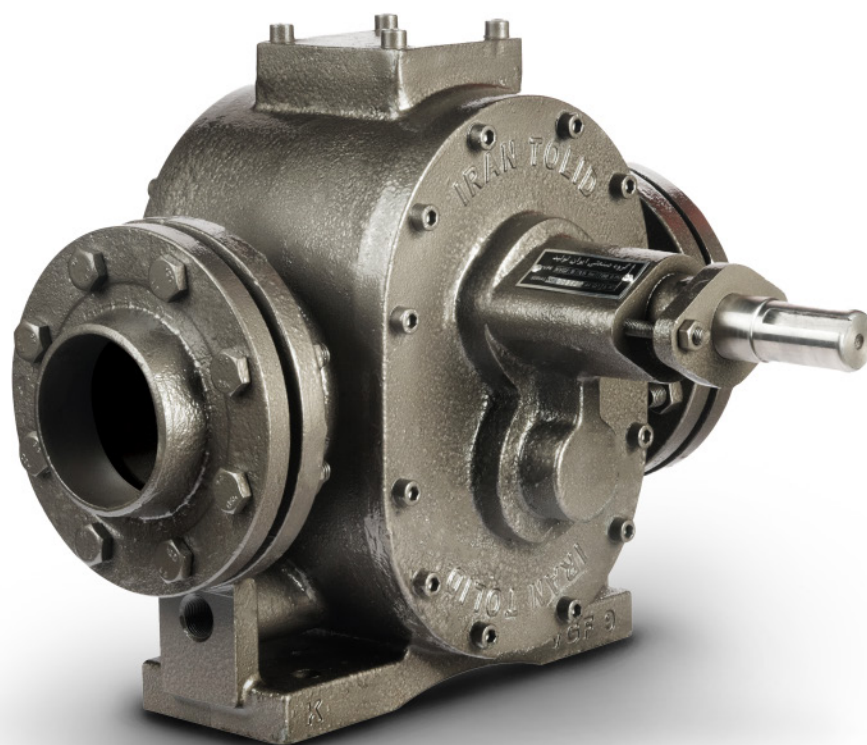
POTOFLUID

PETROLAND

KUPAR

الوند

ایران تولید



پمپ وکیوم و ساید چنل

پمپ وکیوم با تخلیه مولکول‌های هوا از یک محفظه بسته، شرایط خلاء (فشار کمتر از فشار محیط) را ایجاد می‌کند. صنایع نفت، گاز و پتروشیمی، داروسازی، کاغذ سازی، ریخته‌گری، فلزی و چوبی گوشه‌ای از کاربردهای پمپ وکیوم است. به صورت کلی پمپ‌های وکیوم در سه دسته پمپ وکیوم رینگ آبی یا آب گردش، پمپ وکیوم روغنی و پمپ وکیوم خشک تقسیم بندی می‌شوند. سایدچنل‌ها (بلوئر حلقه‌ای) نیز در دسته پمپ‌های وکیوم خشک قرار می‌گیرند که برای هوادهی حوضچه‌های هوازی فاضلاب، حذف گازهای فرار، اکسیژن رسانی در حوضچه‌های پرورش آبزیان، صنایع نساجی، صنایع آبکاری، کشتارگاه‌های دام و طیور مورد استفاده قرار می‌گیرد.

برند ها

SPC

VALUE

GREENCO

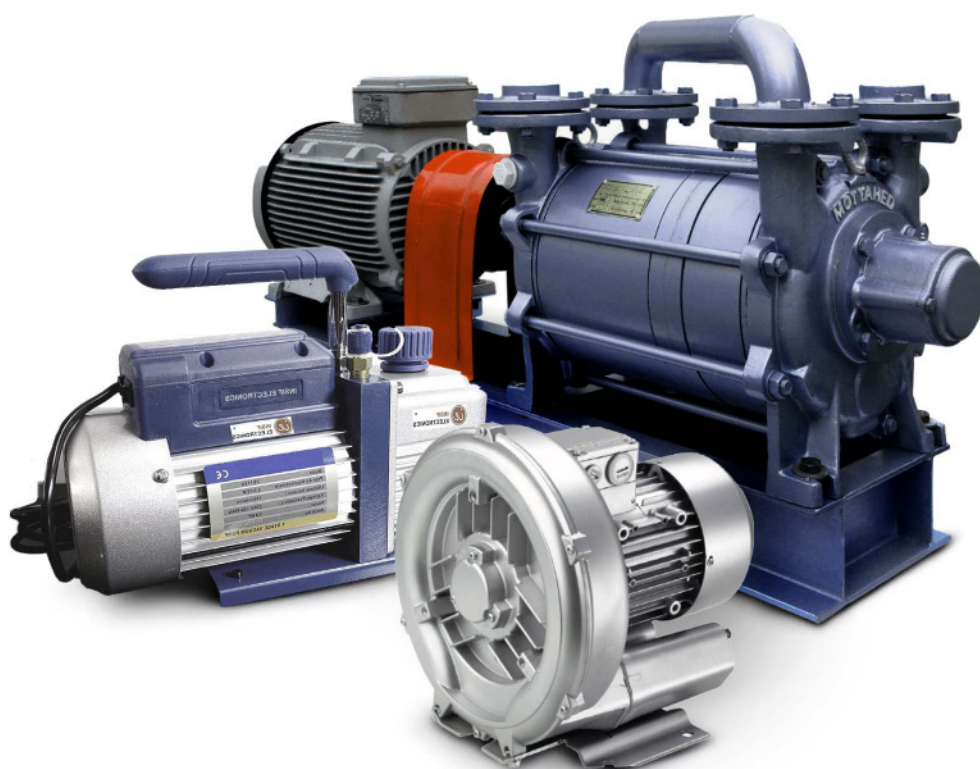
STREAM

HAMER

مریک

کیان پارس

متحد



سایر پمپ‌های صنعتی (دیافراگمی، دوزینگ پمپ، مگنتی و ...)

پمپ‌های دیافراگمی که در دسته پمپ‌های ضد انفجار قرار می‌گیرند، با توجه به جنس بدنه‌های متنوع و استفاده از حرکت دیافراگم برای پمپاژ مواد خاص شامل انواع اسیدها، بازها، انواع رنگ، روغن‌های خوراکی و صنعتی و سیالات دارای ذرات جامد استفاده می‌شوند. دوزینگ پمپ‌ها در دسته پمپ‌های جابه‌جایی مثبت، به‌منظور تزریق یک سیال با فشار و دبی مشخص به خط اصلی مورد استفاده قرار می‌گیرند.

برندها

GRACO

ETATRON

INJECTA

IMP

CALMO

بهلول

راشا پمپ

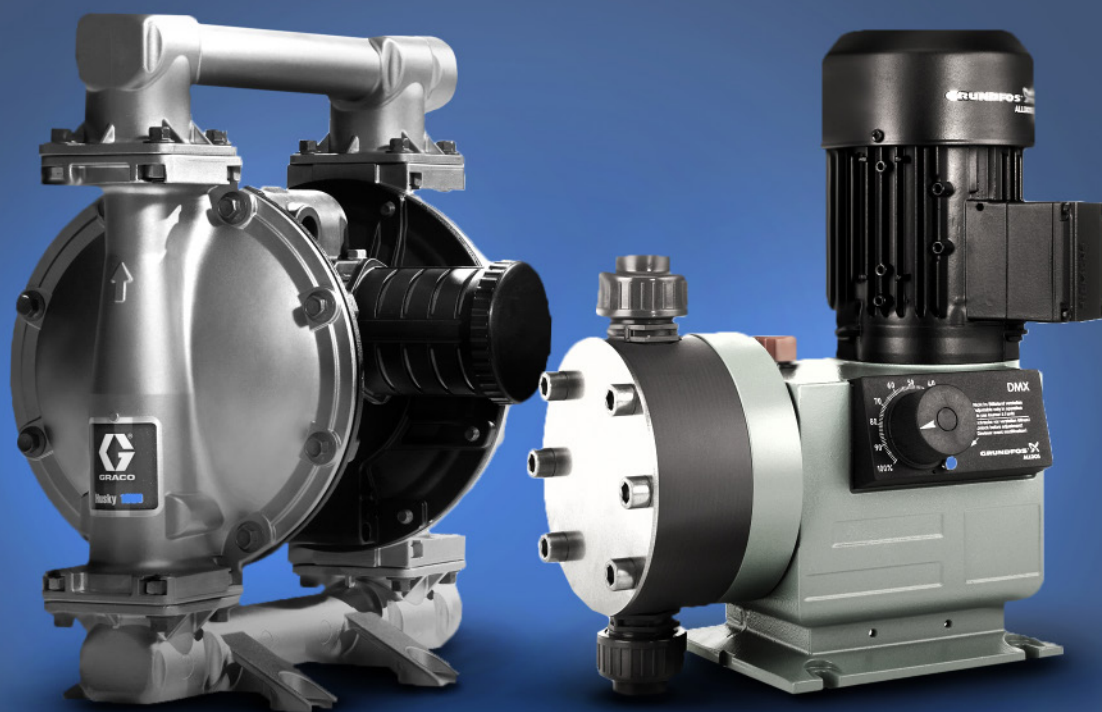
سالم آب

POMKAR

POWERFLOW

DIAPUMP

SPC



با توجه به گستردگی صنعت پمپ و شرایط خاص هر سیال انواع دیگری از پمپ‌ها نیز وجود دارد، که براساس نوع نیاز به‌کار گرفته می‌شود. نظیر پمپ دیافراگمی، دوزینگ پمپ، پمپ آب صابون، مونوپمپ، پمپ مگنتی و ...

اینورتر inverter



اینورتر

اینورتر که با نام درایو یا درایور موتور نیز شناخته می‌شود، دستگاهی است که برای تبدیل جریان DC به AC، کنترل دور موتور و راه‌اندازی آن به کار می‌رود و بین منبع برق و موتور قرار می‌گیرد. اینورترها در دو نوع تک‌فاز و سه‌فاز تولید می‌شوند و ابتدا جریان ورودی را به برق DC تبدیل کرده و سپس آن را متناسب با ولتاژ و فرکانس مورد نیاز موتور به AC تبدیل می‌کنند.

برندها

LS

PENTAX

TECO

DELTA

SIEMENS

DANFOSS

پرتو صنعت

iMASTER

ABB

TETA

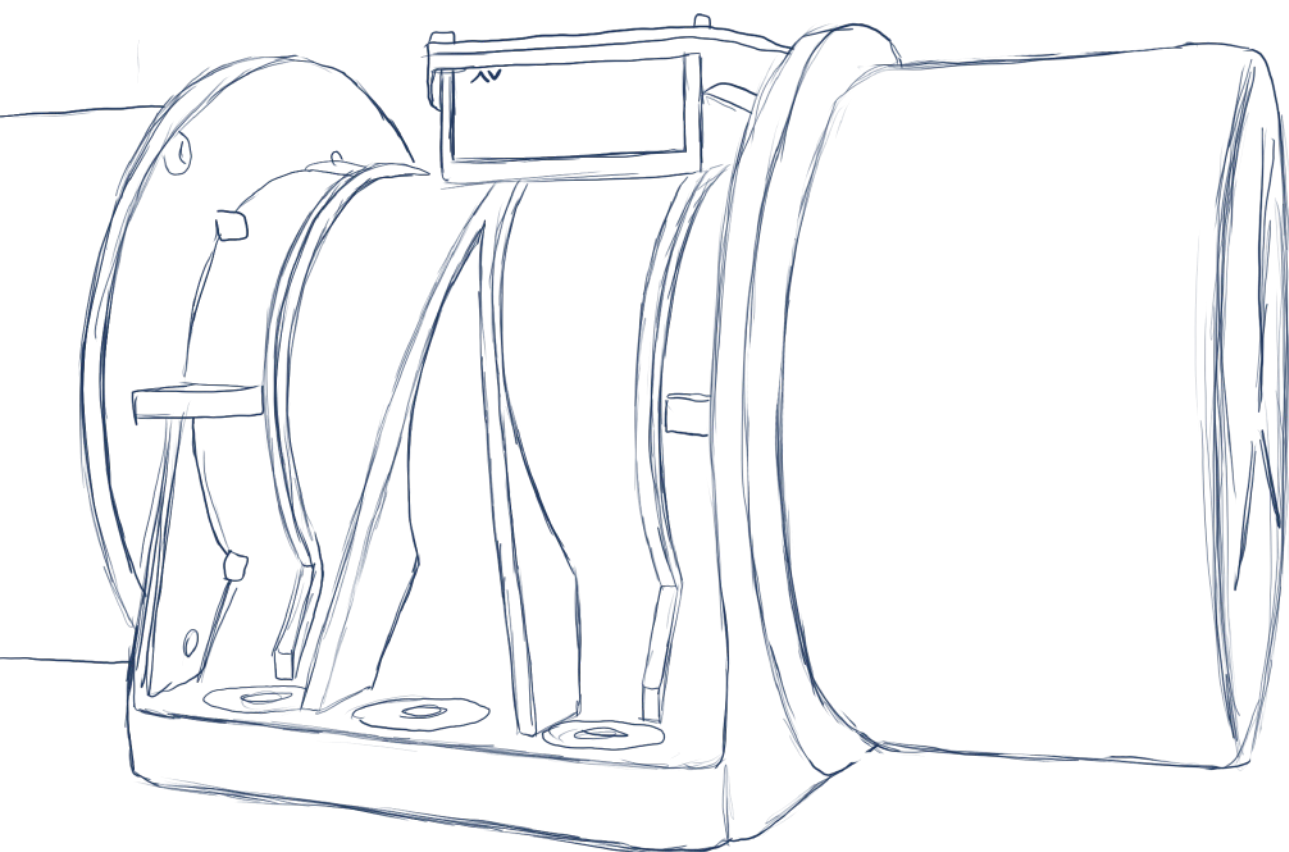
UNIQUE

SCHNEIDER



موتور ویبره

vibration motors



موتور ویبره

ویبراتور یا موتور ویبره، الکتروموتوری است که به محض روشن شدن شروع به لرزش می‌نماید، لرزشی که موتور ویبره ایجاد می‌کند به واسطه وزنه‌هایی است که به صورت لنگ در هر دو سمت شافت موتور ویبره قرار دارد. از لرزش‌های ایجاد شده توسط موتور ویبره جهت رفع نیازهای صنعتی و عمومی استفاده می‌گردد. ویبره بدنه یا ویبره صنعتی هر دو از نام‌های دیگر موتور ویبره هستند. البته موتور ویبره تحت عناوین دیگری هم‌چون: ویبراتور، موتور ارتعاشی، الکترو ویبره نیز در صنعت شناخته می‌شود.

برندها

CVM

FEMAS

AVIBRO

KEMP

MIKSAN

OLI

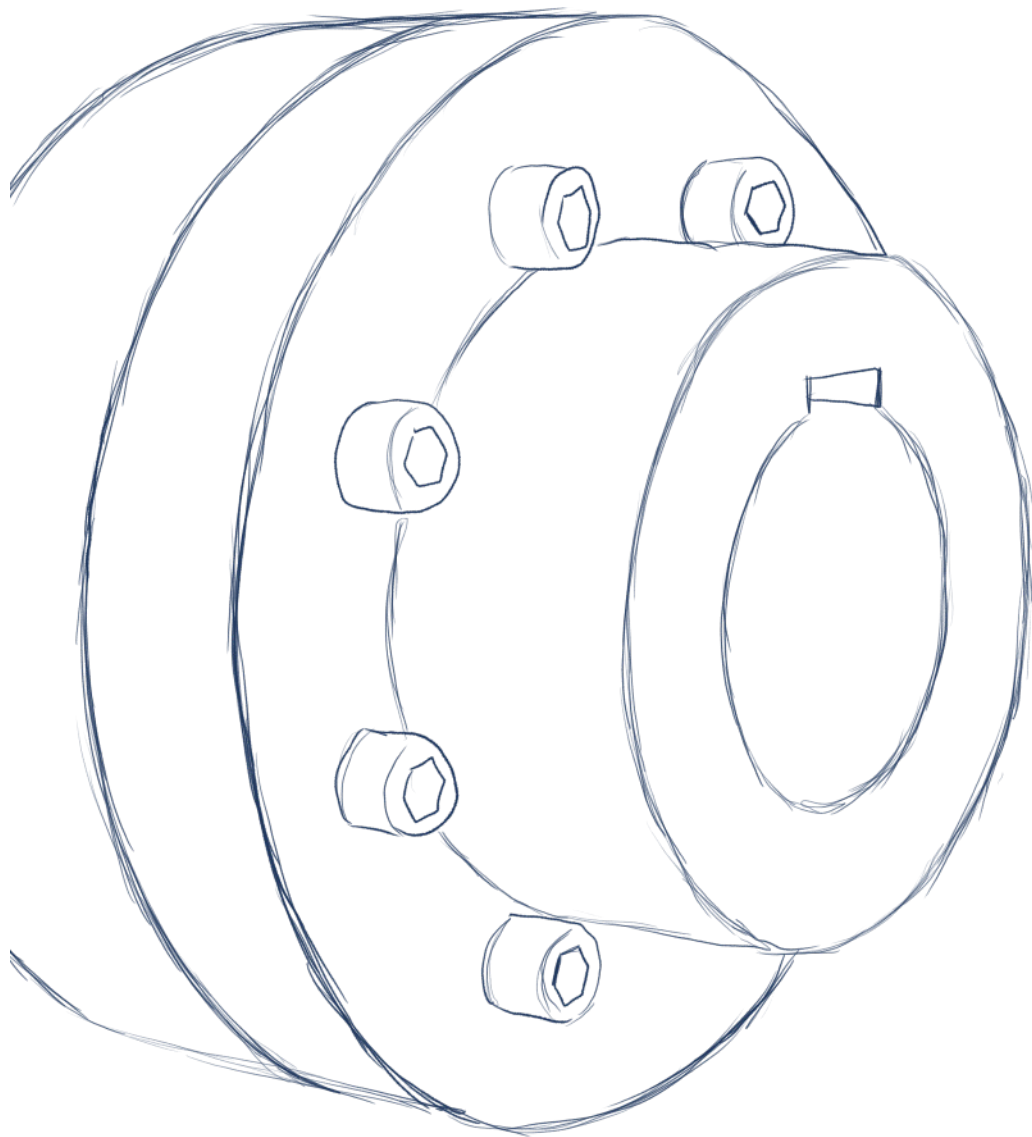
OMB

پیلسا موتور



کوپلینگ

coupling



کوپلینگ

کوپلینگ قطعه ای است که شفت‌های دو تجهیز را به منظور انتقال قدرت و گشتاور به یکدیگر متصل می‌کند. کوپلینگ‌ها به دو دسته کلی انعطاف پذیر (الاستومری، فلزی) و صلب تقسیم می‌شود. کوپلینگ انعطاف پذیر الاستومری به دلیل توانایی جبران و تصحیح ناهماهنگی‌های شفت بیشترین کاربرد را میان کوپلینگ‌ها دارند. عموماً جنس کوپلینگ‌ها از چدن یا فولاد ریخته‌گری شده می‌باشد. در کوپلینگ‌های انعطاف پذیر الاستومری قطعه پلاستیکی (الاستومر) نیز به کار می‌رود.

انواع

ستاره‌ای

ELPEX (تایری)

GEAR COUPLING (دنده‌ای)

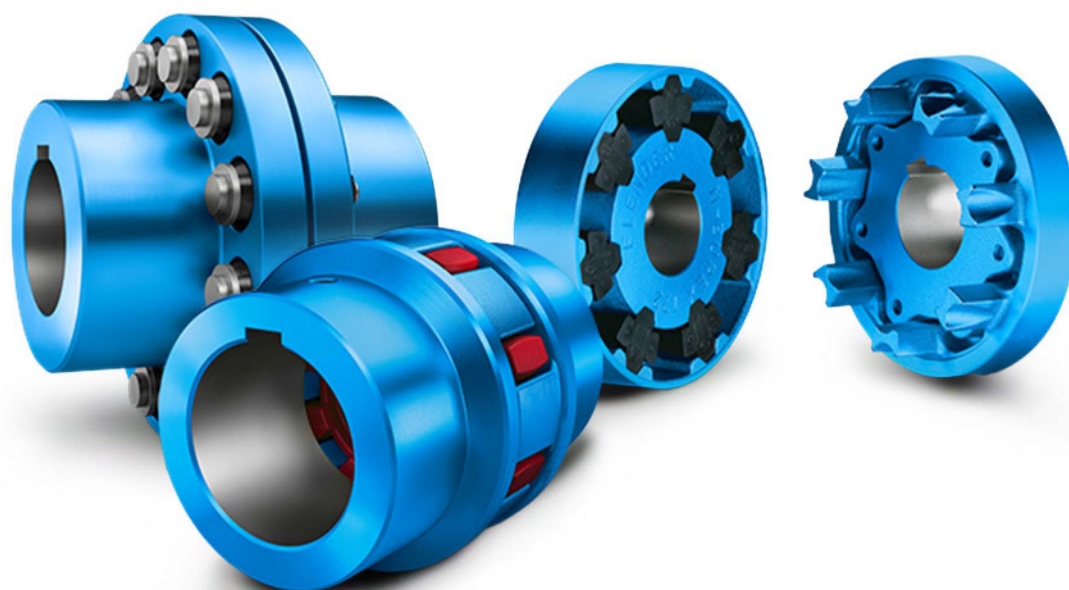
N EUPEX (KB) لقمه‌ای

RUPEX (میل پینی - هالوپین)

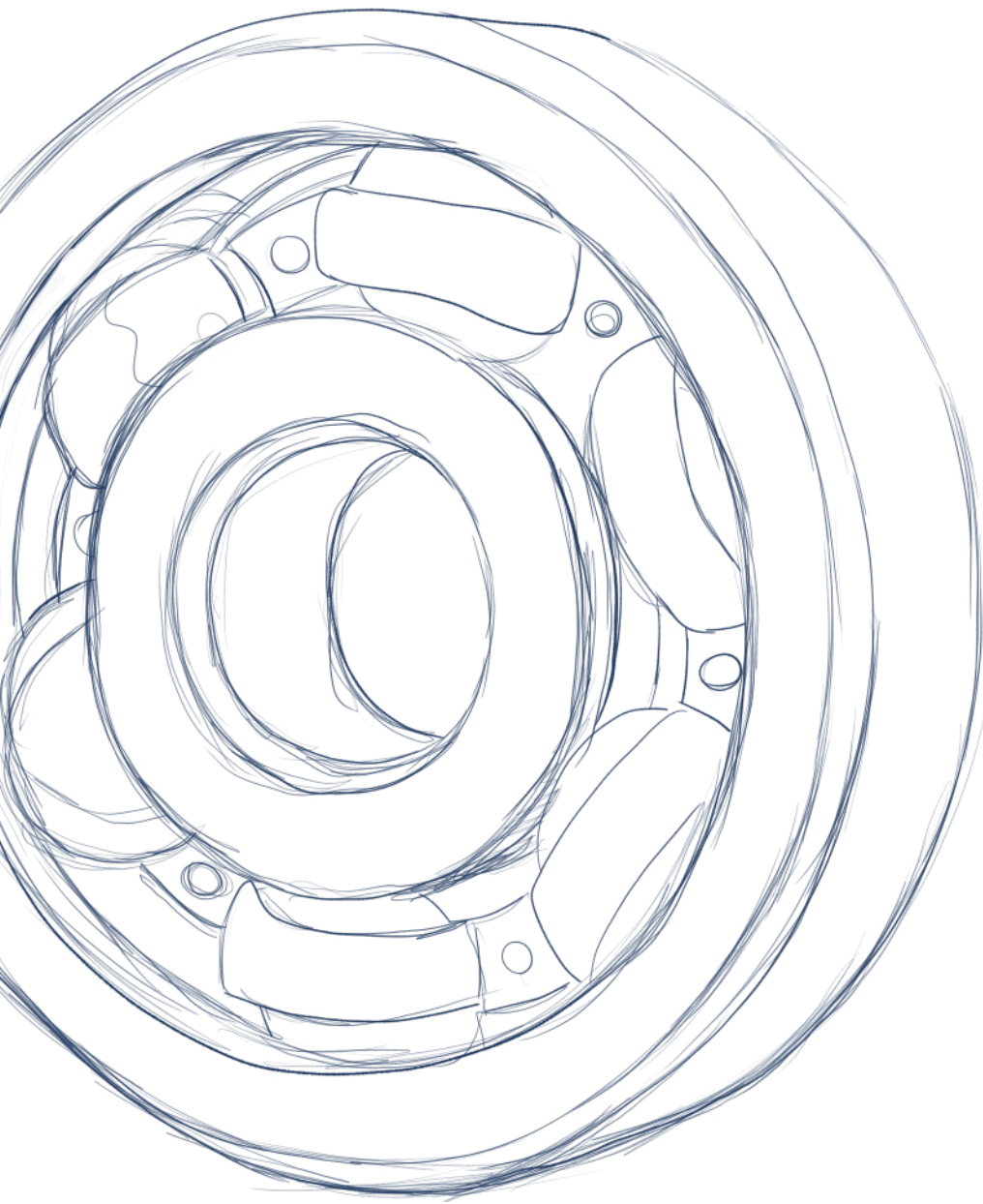
DISC COUPLING (دیسکی)

UCC (چدنی تفلونی)

ROEX (روتکس)



بیرینگ Bearing



بلبرینگ و رولبرینگ

بلبرینگ ها (شیار عمیق، تماس زاویه ای، خود تنظیم، کف گرد) و رولبرینگ ها (استوانه ای، سوزنی، مخروطی، کروی) که به منظور تسهیل حرکت دوار و کاهش اصطکاک مورد استفاده قرار میگیرند، در طرحهای متفاوتی تولید می شوند که هر کدام به دلیل ویژگیهای منحصر به فرد خود، در کاربردهای خاصی مورد استفاده قرار میگیرند. پرکاربردترین نوع بلبرینگ و رولبرینگ ها، سری شیار عمیق است. بلبرینگ ها به صورت آب بندی شده (گریس سر خود) یا باز (بدون آب بند) و با قفسه از جنسهای متفاوت (آهنی، برنجی، فیبری) عرضه می شوند.

برند ها

KG

NMB

NTN

NSK

NACHI

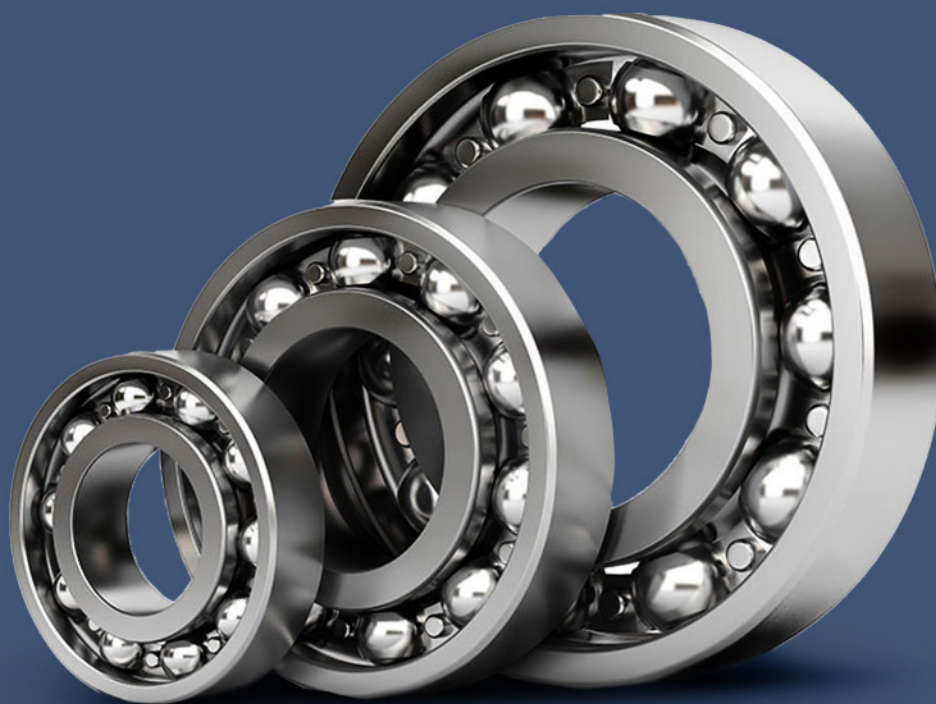
KOYO

DKFL

ORS

FAG

SKF



یاتاقان

یاتاقان‌ها همانند بلبرینگ و رولبرینگ‌ها به منظور تسهیل حرکت دوار و کاهش اصطکاک مورد استفاده قرار می‌گیرند. یاتاقان‌ها به عنوان بیرینگ‌های غلتشی همراه با هوزینگ شناخته می‌شوند که از یک بلبرینگ یا رولبرینگ به همراه یک پوسته تشکیل شده‌اند. یاتاقان‌ها در دو طرح یونیت‌های بلبرینگ (بلبرینگ به همراه پوسته) و یونیت‌های رولبرینگ (رولبرینگ به همراه پوسته) تولید می‌شوند. از پرکاربردترین یاتاقان‌ها می‌توان به UCP، UCT، UCF، UCFL اشاره کرد. برخی از یاتاقان‌ها (سری SN و سری SNL) به صورت پوسته جدا نیز عرضه می‌شوند که متناسب با بلبرینگ‌های خود تنظیم و رولبرینگ‌های مخروطی تولید می‌شوند.

برند ها

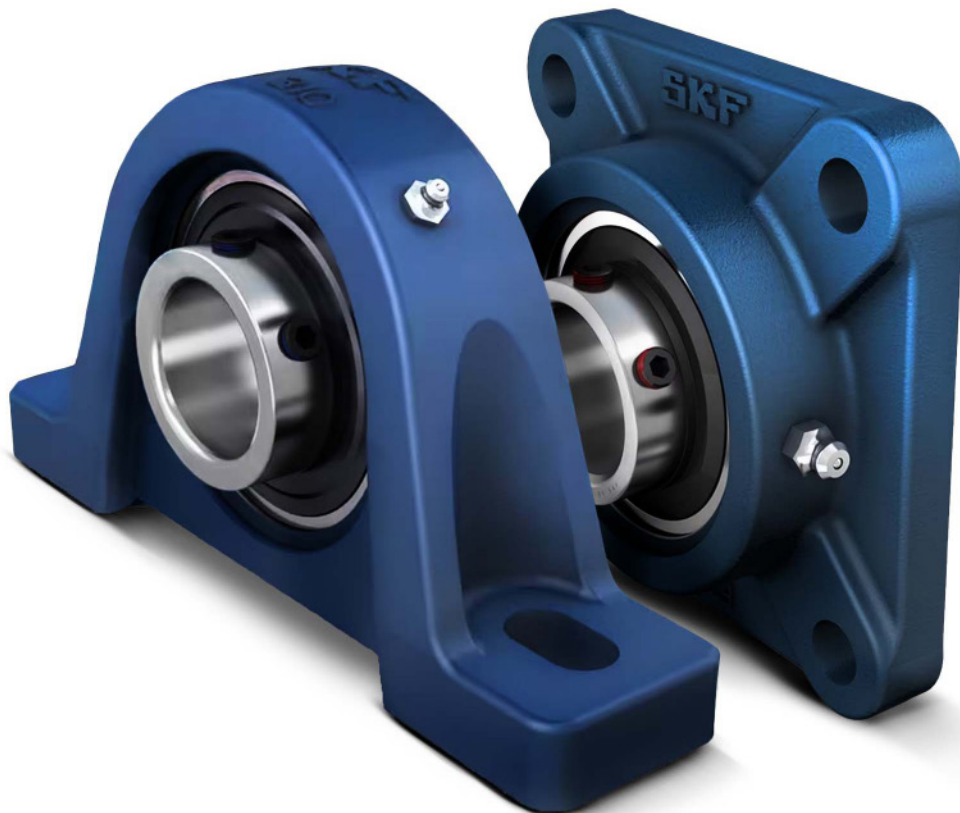
SKF

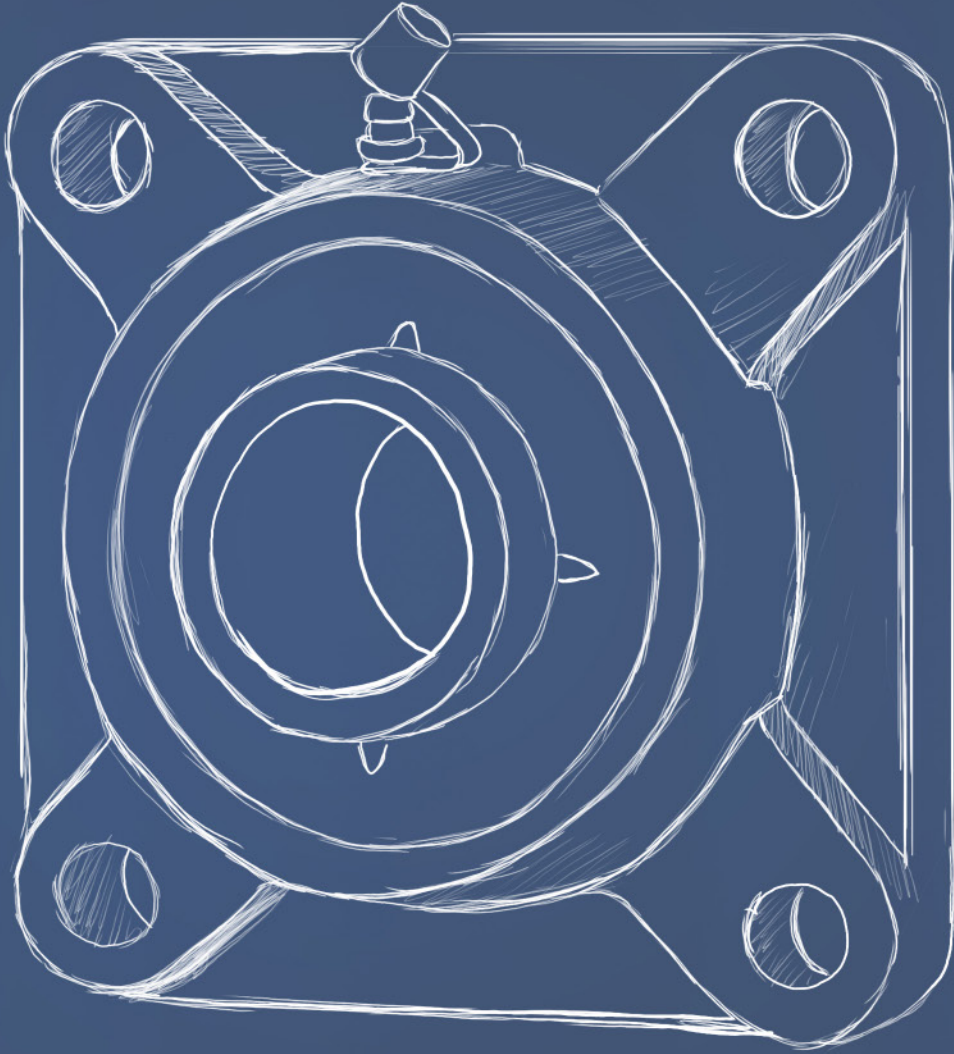
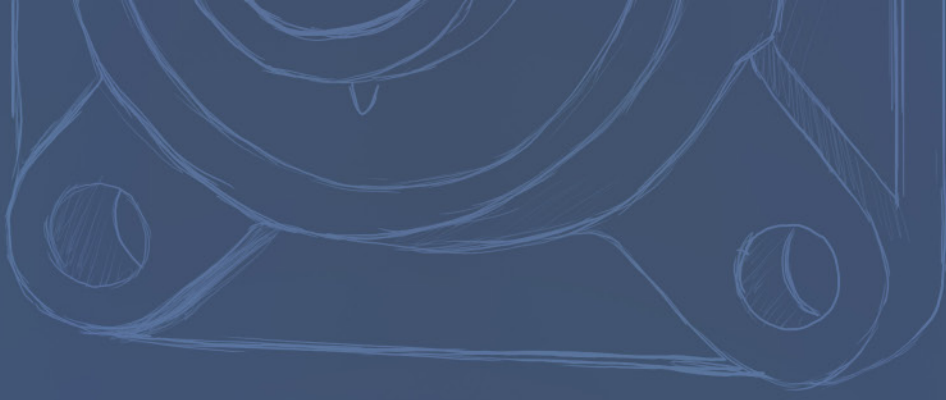
FAG

ASAHI

FYH-KG

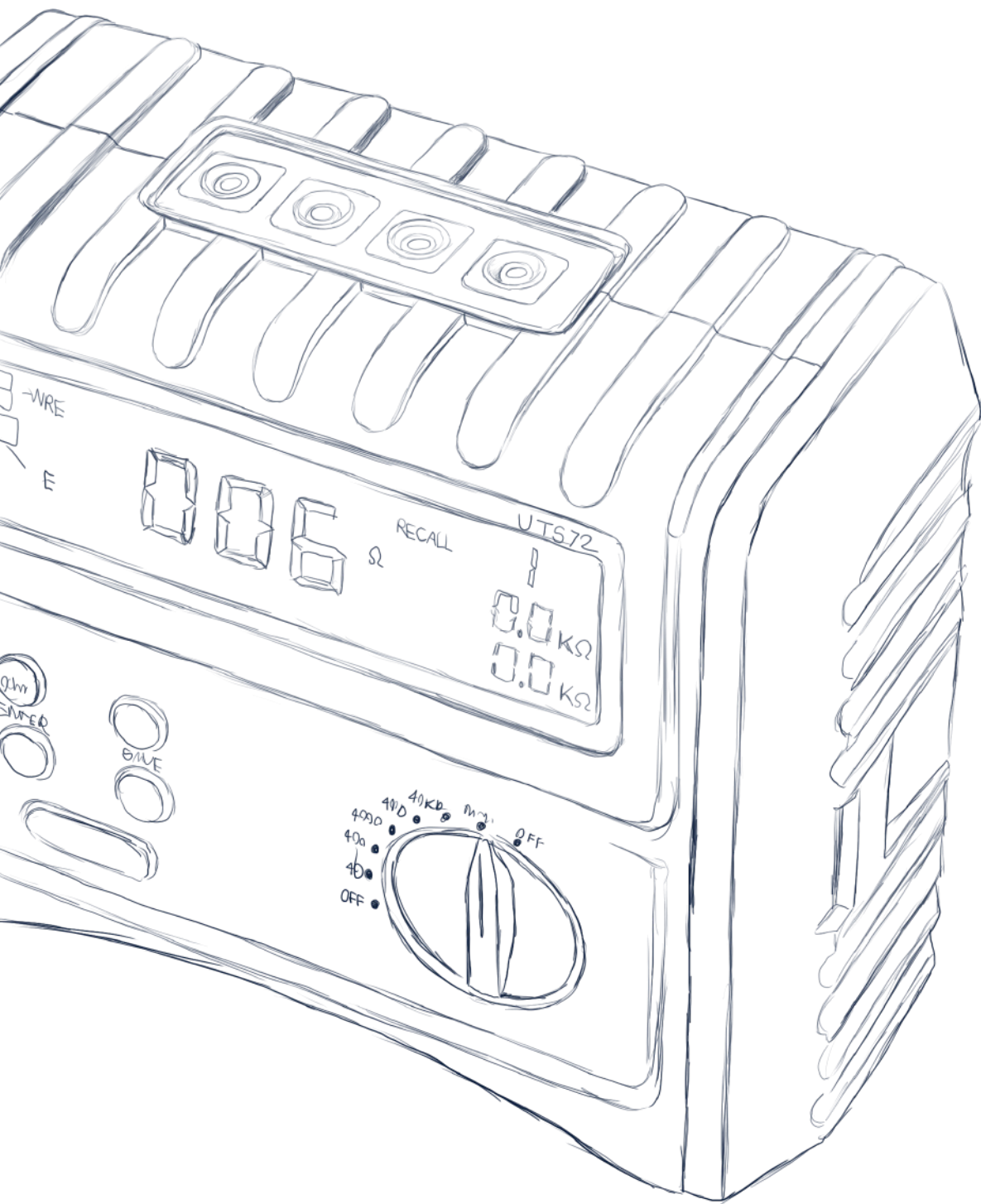
INA





ابزار دقیق

Instrumentation



فلومترهای مغناطیسی

فلومتر مغناطیسی یا دبی‌سنج مغناطیسی یکی از پرکاربردترین و پراستفاده‌ترین نوع فلومترها برای اندازه‌گیری فلو است. این دستگاه با استفاده از قانون فارادی و اندازه‌گیری سرعت سیال عبوری از لوله، فلو یا دبی سیال را اندازه‌گیری می‌کند. لازم به ذکر است فلومتر الکترومغناطیسی فقط برای سیالات رسانا مناسب است. از این رو با توجه به روش اندازه‌گیری و دقت بالایی که دارد در صنایع مختلف نظیر آب و فاضلاب، کاشی سرامیک، مواد غذایی، پتروشیمی بسیار پرکاربرد است.

برند ها

پریسماتک

E+H



رفرکتومتر

از رفرکتومتر برای تعیین ضریب شکست گازها، مایعات و جامدات نیمه شفاف استفاده می‌شود. از این مشخصه، برای ارزیابی خلوص مواد و شناسایی مواد به کار می‌رود. بعد از معین شدن ضریب شکست، علاوه بر شناسایی مواد، مقدار آن را نیز می‌توان محاسبه کرد.

رفرکتومترها در بسیاری از صنایع از جمله مواد غذایی، دارویی، نفت و گاز، شیمیایی و ... به عنوان یک ابزار اندازه‌گیری مهم استفاده می‌شود.

امروزه این دستگاه در سه نوع کلی موجود است:

- ◀ رفرکتومتر قابل حمل (پرتابل)
- ◀ رفرکتومتر رومیزی (آزمایشگاهی)
- ◀ رفرکتومتر اینلاین (آنلاین)

برندها

پریسماتک

Ezdo & MIC



کنداکتیویتری متر

کنداکتیویتری متر یا هدایت سنج یک دستگاه اندازه‌گیری است که برای محاسبه میزان هدایت الکتریکی (conductivity) مواد مختلف به کار می‌رود. هدایت الکتریکی به میزان جریان الکتریکی که به راحتی از یک ماده به ماده دیگر عبور می‌کند، بستگی دارد. در واقع این دستگاه غلظت یون‌های حل شده در محلول الکترولیت را اندازه می‌گیرد و واحد آن میلی‌زیمنس بر متر است. به‌طور کلی کاربرد کنداکتیویتری متر در صنایع مختلف شامل موارد زیر است:

برند ها

پریسماتک

Ezdo & MIC



گیج فشار

یکی از تجهیزاتاتی که در صنعت به صورت محلی برای نشان دادن فشار از آن استفاده می‌شود، گیج فشار است. این وسیله برای کاربردهای متفاوت و با قابلیت‌ها و ویژگی‌های متفاوتی طراحی و ساخته شده است و در دو نوع دیجیتال و آنالوگ در بازار موجود است. نوع دیجیتال آن به مراتب دقت بسیار بالاتری نسبت به آنالوگ دارد و بیشتر برای کالیبره کردن استفاده می‌شود و نوع آنالوگ آن پرکاربردتر است.

هنگام انتخاب و خرید گیج فشار بهتر است به پارامترهای مهمی نظیر سایز صفحه، رنج اندازه گیری، عمودی بودن و یا افقی بودن رزوه، جنس رزوه و خشک یا روغنی بودن گیج فشار توجه کرد.

برندها

ST

BETA

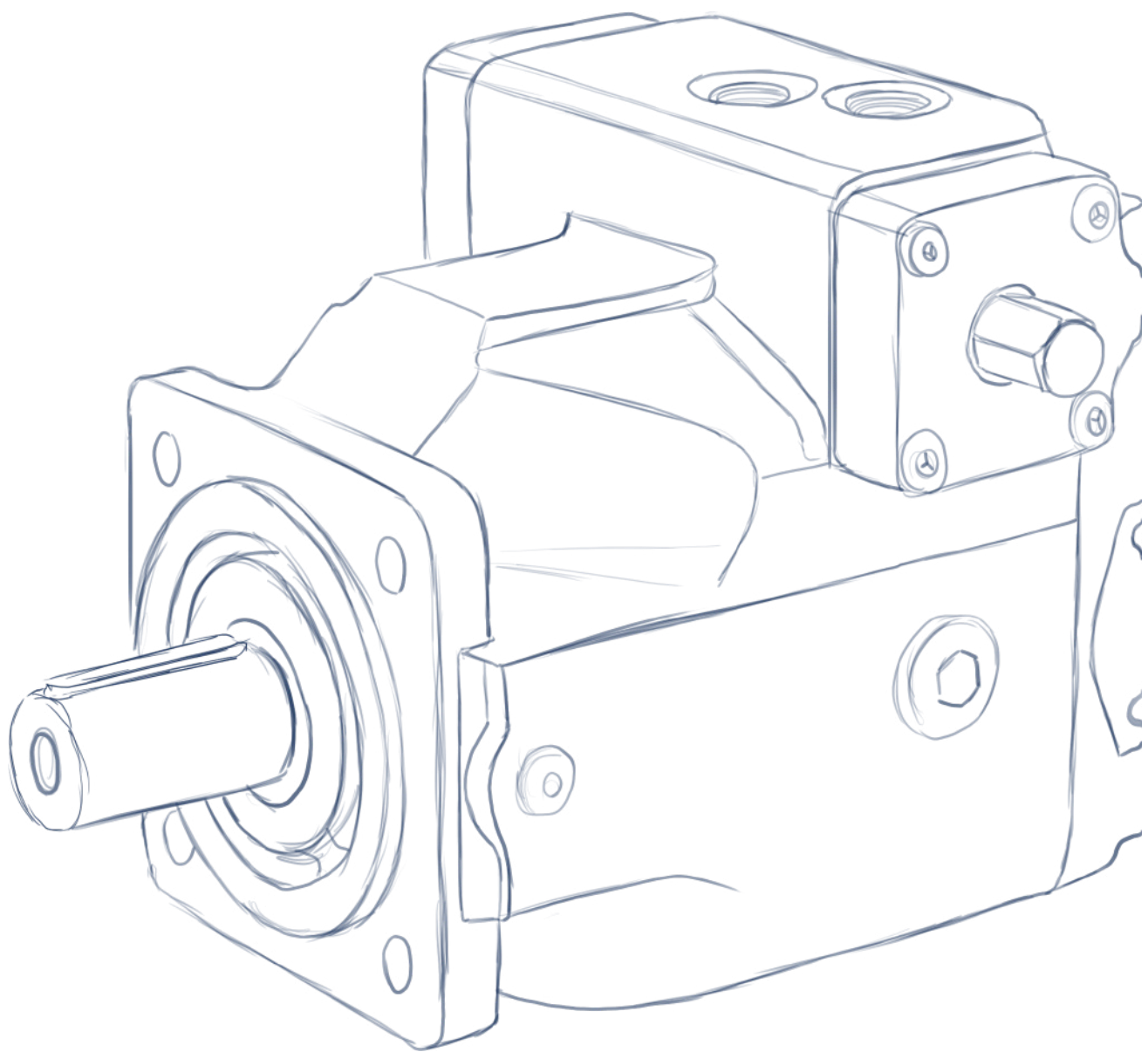
PAKKENS

WIKA



هیدرولیک و پنوماتیک

Hydraulic & Pneumatic



پمپ هیدرولیک

پمپ هیدرولیک توان مکانیکی را گرفته و به توان سیالاتی (سیال جاری که فشار دارد) تبدیل می‌کند. پمپ‌های هیدرولیک جزء اصلی هر سیستم هیدرولیکی هستند برای مثال در هیدرولیک خودرویی، تجهیزاتی نظیر بولدوزرها، بیل‌های مکانیکی، ماشین‌های کشاورزی و خودروهای دیگر مانند کامیون‌های حمل زباله مورد استفاده قرار می‌گیرند و در هیدرولیک صنعتی، تجهیزاتی مانند ماشین‌های ابزار، روبات‌ها، دستگاه‌های پرس و... استفاده می‌شوند. که عموماً به سه دسته اصلی دنده‌ای، پیستونی و پره‌ای تقسیم می‌شوند.

برندها

MARZOCCHI

REXROTH

PEXTOUR

صنایع هیدرولیک ایرانیان

آرافن نائین

TDZ

DIPLOMATIC

VICKERS

YUKEN

VOITH

REXPORT

HEMA

CAPRONI

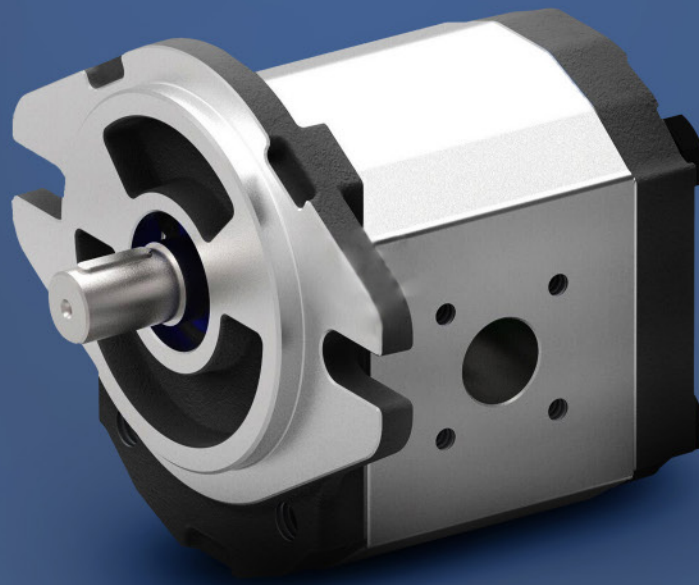
PARKER

BUCHER

HYTEK

ZBF

ROQUET



شیر هیدرولیک

شیر هیدرولیک به عنوان واحد کنترل و فرمان سیستم‌های هیدرولیکی می‌باشد. شیرهای هیدرولیک می‌توانند در دو نوع برقی و دستی تولید شوند که در بین آن‌ها شیرهای دستی ساختاری بسیار ساده‌ای داشته و ساختار شیرهای برقی هیدرولیک تا حدودی پیچیده‌تر است. با کنترل جهت جابه‌جایی سیال در سیستم می‌توان جهت حرکت عملگرها را کنترل کرد و با کنترل فشار سیال می‌توان نیروی خروجی عملگرها و سرعت حرکت عملگرها را کنترل کرد.

برندها

VICKERS

YUKEN

DUPLOMATIC

REXROTH

AIDRO



پنوماتیک

استفاده از هوای فشرده به عنوان یکی از روش‌های مرسوم برای کنترل دستگاه‌های ابزار دقیق به‌شمار می‌رود. مزیت این روش افزایش نیرو و همچنین قابلیت تغییر جهت سریع بدون صدمه رسیدن به سیستم است. البته لازم به‌ذکر است که از نیوماتیک برای حالت‌هایی که نیروهای نسبتاً پایین و سرعت حرکتی بالا مورد نیاز باشد استفاده می‌شود.

برندها

FESTO

AIRTAC

METALWORK

SKP

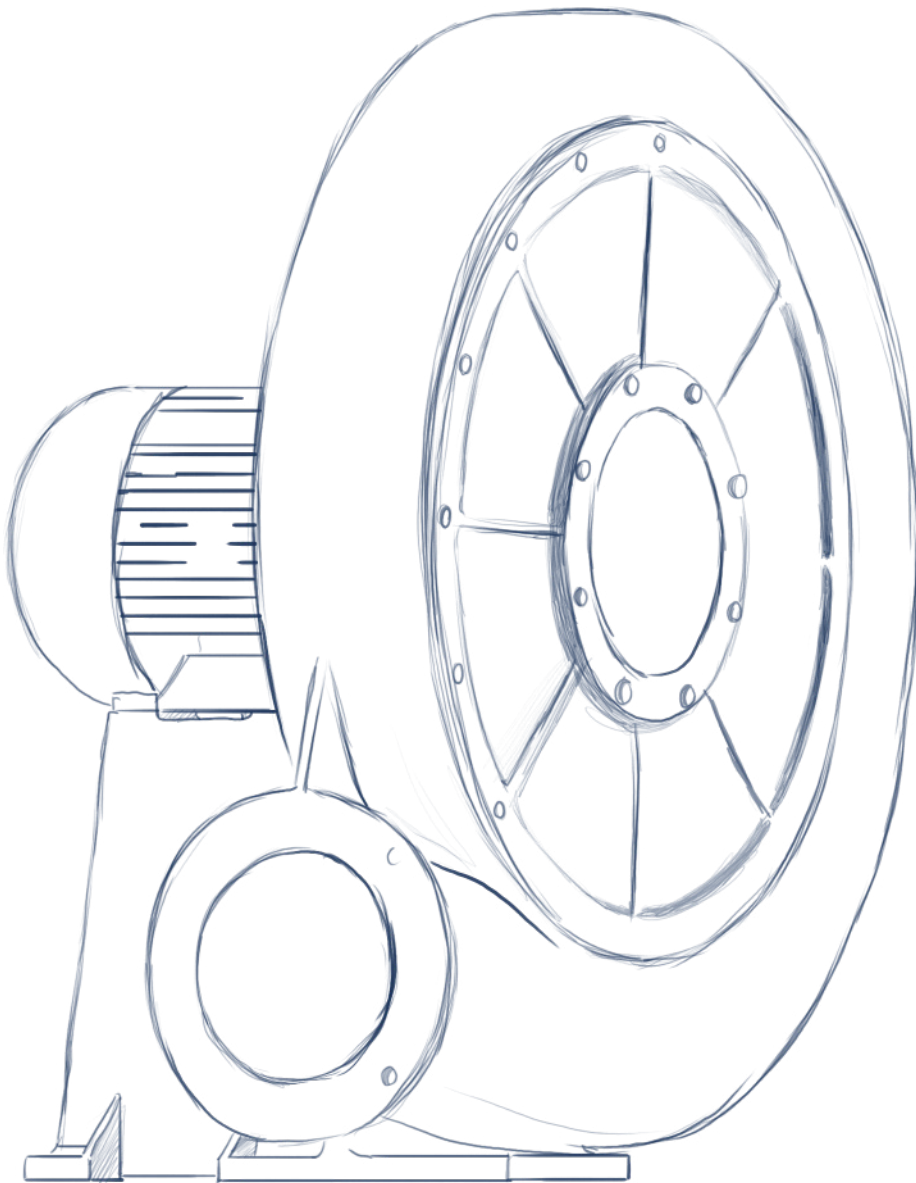
FORWARD

SHAKO



دمنده و مکنده

Blower and fan



هواکش و دمنده

هواکش، دمنده و مکنده صنعتی در دنیای امروز قطعاتی ضروری برای تهویه هوا هستند. این قطعات علاوه بر تهویه هوا و ایجاد محیطی مناسب برای نیروی کار، به عملکرد بهتر دستگاه‌های صنعتی نیز کمک می‌کنند. هواکش‌ها مهم‌ترین قطعات برای تهویه در منازل، کارگاه‌ها، اداره‌ها، گلخانه‌ها، سردخانه‌ها و... هستند که در دو برند زیلابگ و دمنده در بازار عرضه می‌شوند. دمنده و مکنده صنعتی اغلب برای محیط‌های صنعتی استفاده می‌شوند به صورتی که دمنده صنعتی باعث ایجاد گردش هوا با حجم پایین و فشار بالا (مناسب برای دمش هوا به یک محیط خاص) و مکنده صنعتی باعث ایجاد گردش هوا با حجم بالا و فشار پایین (مناسب برای تهویه هوای محیط‌های بزرگ) است که با برند منتظری توسط کالا صنعتی به فروش می‌رسند.

برند ها

منتظری

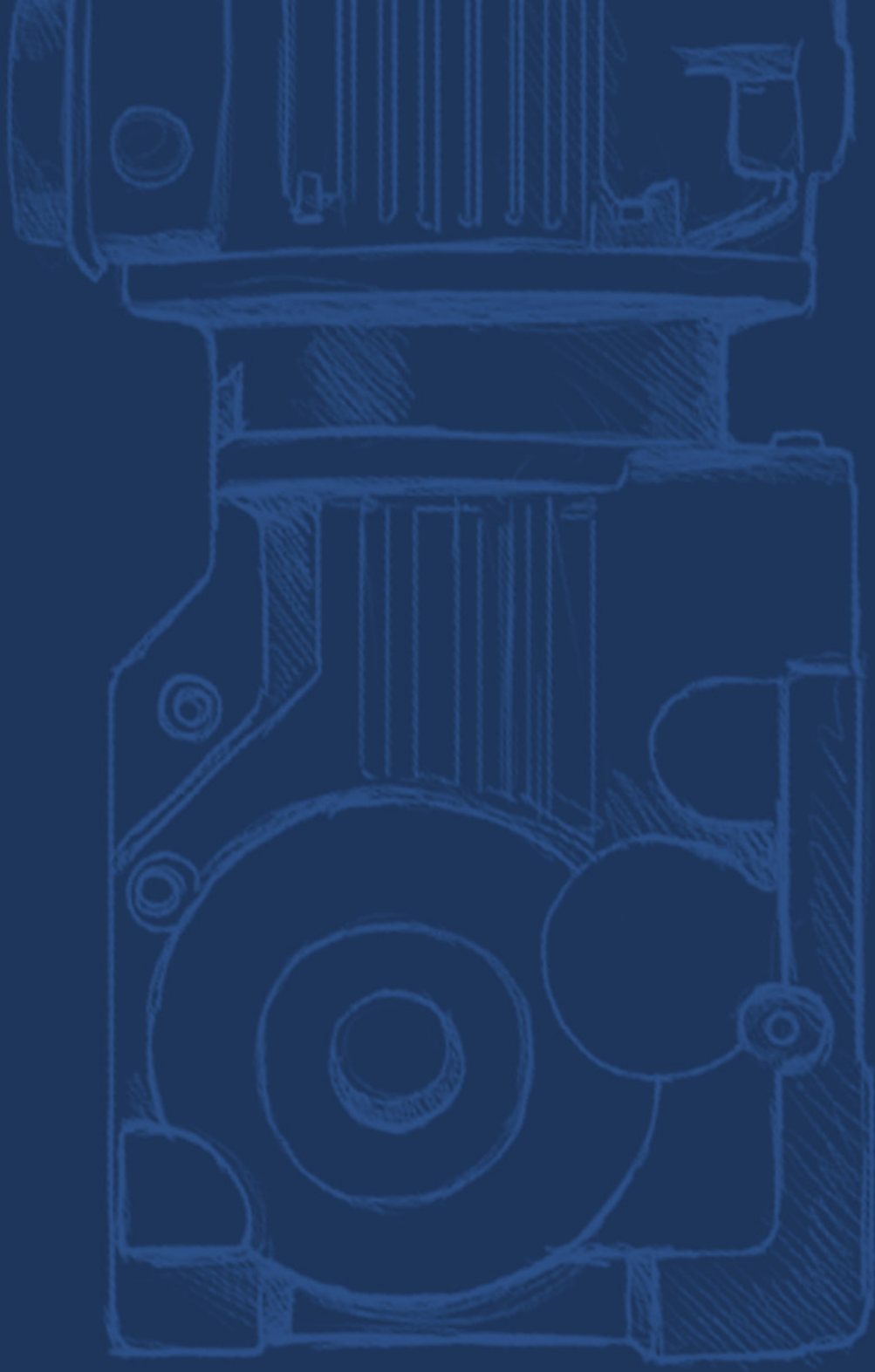
دمنده

زیلابگ



سخن پایانی

گروه کالاصنعتی به عنوان نماینده مستقیم تولیدکنندگان و تامین کنندگان بسیاری از تجهیزات صنعتی، همواره در تلاش است تا دقیق‌ترین مشاوره فنی و بازرگانی را با هدف انتخاب مناسب‌ترین محصول و تجهیزات مکمل آن پیشنهاد داده و با قابلیت ارسال به سراسر ایران و پشتیبانی مسئولانه و پیگیرانه، تجربه ای بی بدیل را رقم بزند. در سایت کالا صنعتی کاتالوگ، دیتاشیت و نقد و بررسی فنی، امکان مقایسه و مشاهده نمونه‌های مشابه و مرتبط فراهم شده است. قیمت به روز محصولات در سایت، باعث شده تا کالاصنعتی به عنوان مرجع استعلام قیمت معرفی شده و امکان صدور پیشنهاد مالی فوری نیز داشته باشد. رسالت کالاصنعتی فقط فروش کالا نبوده و مشاوره، پشتیبانی‌های دوره‌ای را سرلوحه کار خود قرار داده است.



کالاسنعتی
kalasanati.com