



# Catalog Pump

## کاتالوگ محصولات الکتروژن پمپ های خانگی

☎ 021 8854 4230

🔍 [kalasanati.com](http://kalasanati.com)

📷 [kalasanati\\_com](https://www.instagram.com/kalasanati_com)

1	درباره شرکت کالاصنعتی
	<b>درباره الکتروژن</b>
3	الکتروژن در یک نگاه
	<b>پمپ محیطی خانگی (Domestic Peripheral Pump)</b>
4	سری KPM 50
6	سری KPM 100
	<b>پمپ بشقابی (Centrifuge Pump)</b>
8	سری CM 100
	<b>پمپ آب خود مکش (Self-priming pump)</b>
10	سری CAM 100
	<b>پمپ آب گریز از مرکز (Centrifugal water pump)</b>
12	سری CM 210
14	سری CB 210
	<b>پمپ کفکش (Submersible pump)</b>
16	سری TSN 300/S, TS 400/S, TS 800/S
18	سری TF 400/S, TF 800/S, TF 1000/S

شرکت کالا صنعتی باهدف ارائه خدمات به تولیدکنندگان و کارخانه‌ها در صنایع مختلف در تأمین کالاهای موردنیاز دستگاه‌های صنعتی در سال 1381 راه اندازی شد و توانسته موفقیت و افتخارات زیادی را در این مدت به دست بیاورد. تأمین کالای سنگین مانند **الکتروموتور**، **گیربکس صنعتی**، اینورتر، هواکش صنعتی و پمپ ... و خرید آنها به صورت سنتی، شاید در نگاه اول کار راحتی باش؛ اما ممکن است با چالش‌هایی مانند پیدا کردن کالای مورد نظر با قیمت مناسب، نحوه ارسال و پرداخت مواجه شوید که این چالش‌ها با خرید از فروشگاه کالا صنعتی برطرف خواهد شد و متوجه خواهید شد که خرید اینترنتی می‌تواند چه میزان از حجم کاری شما را کم کند و در کوتاه‌ترین زمان ممکن محصول به دست شما می‌رسد. در واقع کالا صنعتی با حذف واسطه‌ها، توانسته محصول را مستقیم به شما برساند که این باعث کاهش هزینه‌های شما می‌شود.

کالا صنعتی افتخار همکاری با بسیاری از کارخانه‌های بزرگ، شرکت‌های سیمان، فولادی پتروشیمی و دستگاه‌سازی‌های سراسر کشور را دارد. همچنین کالا صنعتی بزرگ‌ترین فروشگاه تخصصی در حوزه تجهیزات صنعتی است و با ایجاد دپارتمان‌های مختلف تشکیل شده از متخصصین تحصیل‌کرده در رشته‌های مهندسی می‌تواند مشاوره حرفه‌ای در زمینه انتخاب محصول به مشتریان ارائه دهد. مشاوره تخصصی و راهنمایی در انتخاب کالا یکی از مهم‌ترین مزیت‌های کالا صنعتی بوده و وجه تمایز آن با دیگران است. مشتریان با دریافت ویژگی‌های کامل محصول می‌توانند از بین برندهای متفاوت انتخاب بهتری داشته باشند.

در بازار سنتی، معمولاً مشاهده می‌شود که به دلیل رقابت ضعیف و ارائه خدمات به جامعه مخاطب کوچک‌تر، شرکت‌های نوپا که شروع به توسعه محصولات و فناوری‌های جدید می‌کنند، به دلیل عدم حمایت کافی، به سرعت از بازار حذف می‌شوند. در واقع کالا صنعتی با اضافه کردن پنل فروشندگان، آمادگی خود را برای حمایت از تولیدکنندگان داخلی اعلام می‌دارد و هر تولیدکننده‌ای می‌تواند محصولات خود را در سایت به فروش برساند.



## درباره الکتروژن

الکتروژن در یک نگاه

**شرکت الکتروژن** یکی از بزرگترین تولید کنندگان الکتروموتور در خاورمیانه میباشد که با در اختیار داشتن کادری مجرب و خطوط تولید مجهز اتوماتیک و نیمه اتوماتیک دارای ظرفیت کافی جهت تولید و تامین الکترو موتورهای مختلف و پمپ‌های آب مورد نیاز صنایع مرتبط و سایر مصرف کنندگان می باشد.

این شرکت در سال ۱۳۶۷ تاسیس و در سال ۱۳۸۰ پس از انتقال به محل جدید کارخانه واقع در اتوبان آزادگان، جاده احمدآباد مستوفی در زمینی به مساحت ۱۵۰۰۰۰ مترمربع با ۱۰۰۰۰۰ مترمربع سالن‌های تولید به فعالیت خود ادامه می‌دهد.

خطوط تولید شرکت الکتروژن مجهز به دستگاه‌های اتوماتیک تولید الکتروموتور بوده و با در اختیار داشتن یکی از واحدهای قالبسازی منحصر به فرد در ایران قادر به ساخت پیچیده ترین و دقیقترین قالب و ابزارهای خط تولید می باشد.

شرکت الکتروژن در سال ۱۹۹۶ و ۲۰۰۹ میلادی موفق به دریافت لیسانس از شرکت Hanning آلمان، Sole و Sisme ایتالیا گردیده و انواع الکتروموتورهای مشعل، ماشین لباسشویی و فنکوئل خود را تحت لیسانس این شرکت‌ها تولید کرده و علاوه بر توزیع در بازارهای داخلی، بخشی از سهم بازارهای خارجی رانیز در اختیار گرفته است.

شرکت الکتروژن بعنوان اولین تولید کننده الکتروموتورهای High efficient (راندمان بالا) فصلی نو در فن آوری صنعت الکتروموتورسازی را در کشور گشوده است.

شرکت الکتروژن با استقرار سیستم مدیریت کیفیت با دریافت گواهینامه ISO ۲۰۰۸-۹۰۰۱ موفق گردیده تا کلیه فرایندهای خود را به صورت موثر کنترل و پایش نماید.

لازم به ذکر است کلیه محصولات شرکت الکتروژن دارای نشان استاندارد CE از اتحادیه اروپا می باشند.



### دپارتمان‌های تخصصی کالا صنعتی

► **دپارتمان الکتروموتور:** الکتروموتور تک فاز - الکتروموتور سه فاز - الکتروموتور

ضدانفجار الکتروموتور ترمزدار - موتور کولر - الکتروموتور تخت - لوازم جانبی الکتروموتور

► **دپارتمان گیربکس:** گیربکس حلزونی - گیربکس هلیکال - گیربکس چهار محور

گیربکس هلیکال شافت مستقیم - گیربکس بول هلیکال - گیربکس سه محور - گیربکس

روسی - گیربکس اکسترودر - گیربکس بالابر - گیربکس جک اسکرو - گیربکس کتابی

► **دپارتمان پمپ:** پمپ خانگی - پمپ کشاورزی - پمپ استخری - پمپ دنده‌ای

پمپ لجن کش - پمپ کفکش - پمپ سیرکولاتور - پمپ جتی - پمپ بشقابی - پمپ شناور

پمپ وکیوم - پمپ کارواش - پمپ تزریق - پمپ کولر - ست کنترل و لوازم جانبی انواع

پمپ پمپ هیدرولیک

► **دپارتمان برق صنعتی:** موتور ویبره - ویبره فلنچ دار - اینورتر سه فاز - اینورتر تک فاز

اینورتر آسانسور - کنترل PLC - تجهیزات فرمان و کلیدزنی - کنتاکتور

► **دپارتمان قطعات صنعتی:** بلبرینگ چینی - بلبرینگ شیار عمیق بلبرینگ خودتنظیم

بلبرینگ کف گرد - رولبرینگ کروی - یاتاقان - پلینگ N-EUPEX کوپلینگ دنده‌ای

کوپلینگ لقمه‌ای - کوپلینگ دیسکی - کوپلینگ میل پینی - هواکش - دمنده - مکنده

► **دپارتمان تجهیزات ابزار دقیق:** سنسور صنعتی - ترموکوپل صنعتی - گیج فشار

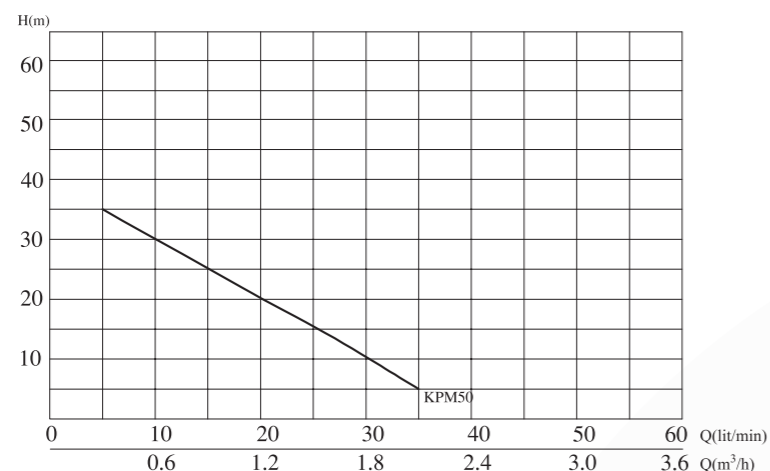
فرکتومتر - ترانس‌میتتر | نمایشگر صنعتی - فلومتر - کنترلر صنعتی - فلو سوئیچ -

پرشر سوئیچ ترمو سوئیچ - شیرآلات صنعتی

## سری KPM 50

پمپ محیطی خانگی (Domestic Peripheral Pump)

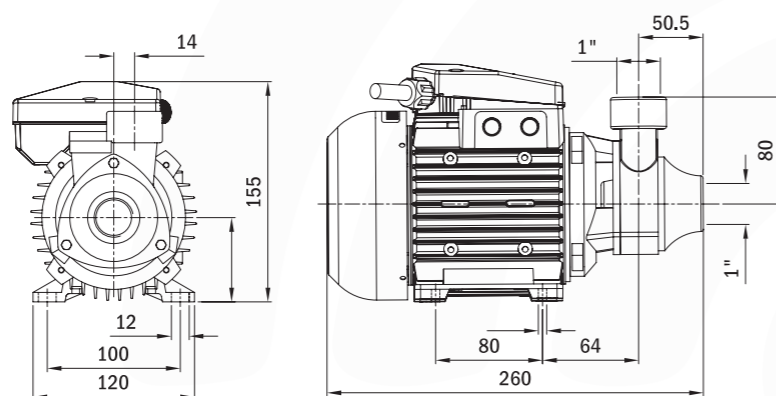
### نمودار هیدرولیکی :



### معرفی محصول :

پمپ آب KPM50 با عملکرد مطلوب دارای مصرف توان پائین می باشد که جهت مصارف خانگی به منظور افزایش فشار منبع آب در کانالها و سیستم توزیع خودکار آب به وسیله یک مخزن کوچک با کلید خودکار مناسب می باشد. به منظور عملکرد صحیح پمپ باید از آب تمیز یا مایعات غیر خورنده که عاری از شن یا سایر ناخالصیها هستند استفاده شود.

### مشخصات ابعادی :



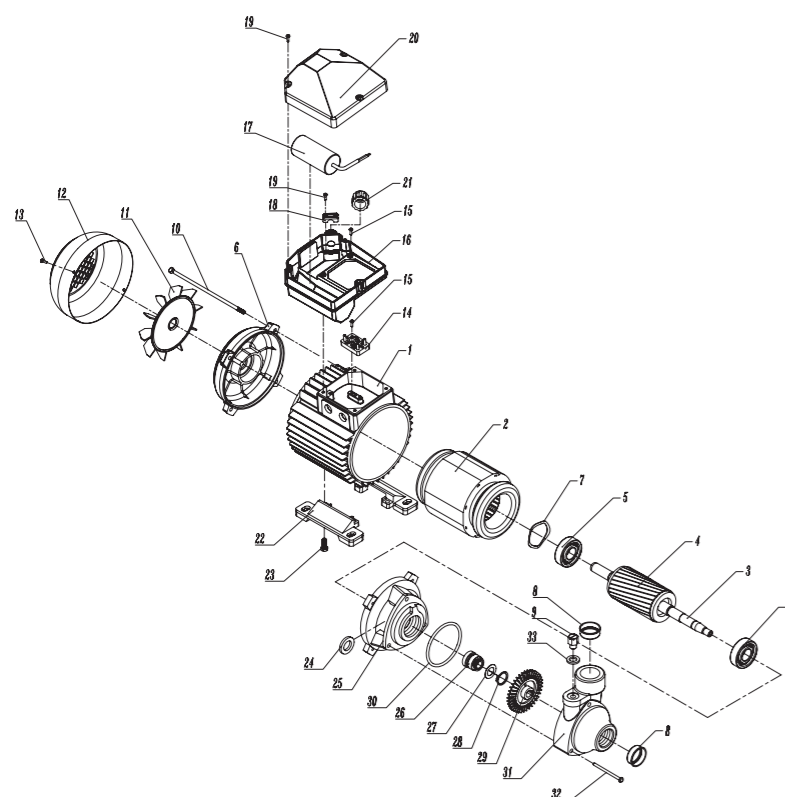
### مشخصات عمومی پمپ :

- حداکثر دمای مجاز محیط کار : 40°C
- حداکثر دمای مجاز سیال مصرفی : 60°C
- ظرفیت مکش مناسب در دبیهای کم و زیاد

### مشخصات ساختاری :

- بدنه از جنس چدن
- الکتروموتور القایی از نوع تک فاز دو قطب 2850rpm
- آب بند مکانیکی از (کربن/سرامیک/ NBR)
- شفت از جنس فولاد ضد زنگ
- دارای محافظ حرارتی
- درجه حفاظتی IP44
- کلاس عایقی F

### نقشه انفجاری :



قطعه	No.	قطعه	No.
خازن	17	فریم	1
بست کابل ورودی	18	استاتور	2
پیچ	19	شفت	3
درپوش ترمینال باکس	20	روتور	4
گلتند	21	بلبرینگ	5
پایه فلزی	22	درپوش عقب	6
پیچ پایه فلزی	23	واشر موجی	7
واشر لاستیکی	24	درپوش پلاستیکی (CAP)	8
براکت ( واسطه)	25	پیچ هواگیری	9
مکانیکال سیل	26	پیچ موتور	10
واشر استیل	27	پروانه خنک کاری	11
خار چشمی (فتری)	28	کاور پروانه	12
پروانه	29	پیچ کاور پروانه	13
اورینگ	30	تخته ترمینال	14
کیسینگ (کله گی)	31	پیچ تخته ترمینال	15
پیچ کله گی	32	واشر آلومینیومی	16
واشر آلومینیومی	33		

### مشخصات فنی :

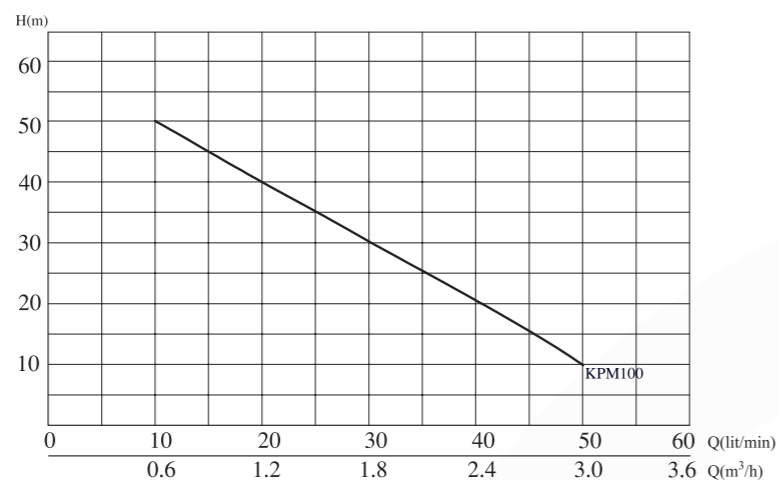
Model	Inlet/Outlet	Power		Q (m³/h)		Q (lit/min)		H (m)		
		Kw	Hp	0.3	0.6	0.9	1.2	1.5	1.8	2.1
KPM50	G1"/G1"	0.370	0.5	5	10	15	20	25	30	35
				35	30	25	20	16	11	5.0



## سری KPM 100

پمپ محیطی خانگی (Domestic Peripheral Pump)

### نمودار هیدرولیکی :



### معرفی محصول :

پمپ آب KPM100 با عملکرد مطلوب دارای مصرف توان پائین می‌باشد که جهت مصارف خانگی به منظور افزایش فشار منبع آب در کانال‌ها و سیستم توزیع خودکار آب به وسیله یک مخزن کوچک با کلید خودکار مناسب می‌باشد. به منظور عملکرد صحیح پمپ باید از آب تمیز یا مایعات غیر خورنده که عاری از شن یا سایر ناخالصی‌ها هستند استفاده شود.

### مشخصات عمومی پمپ :

- حداکثر دمای مجاز محیط کار : 40°C
- حداکثر دمای مجاز سیال مصرفی : 60°C
- ظرفیت مکش مناسب در دبی‌های کم و زیاد

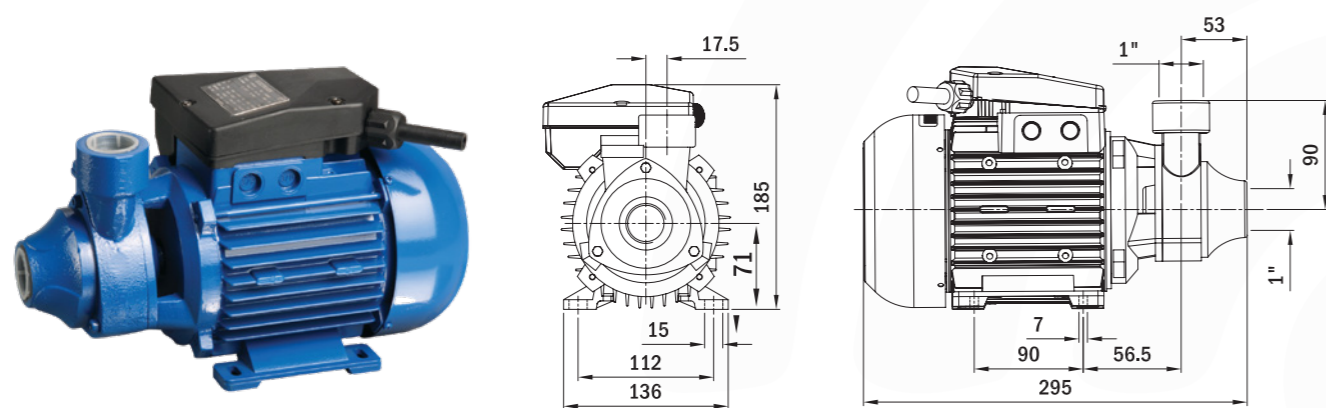
### مشخصات ساختاری :

- بدنه از جنس چدن
- الکتروموتور القایی از نوع تک فاز دو قطب 2850rpm
- آب بند مکانیکی از جنس (کربن / سرامیک / NBR)
- شفت از جنس فولاد ضد زنگ
- دارای محافظ حرارتی
- درجه حفاظتی IP44
- کلاس عایقی F

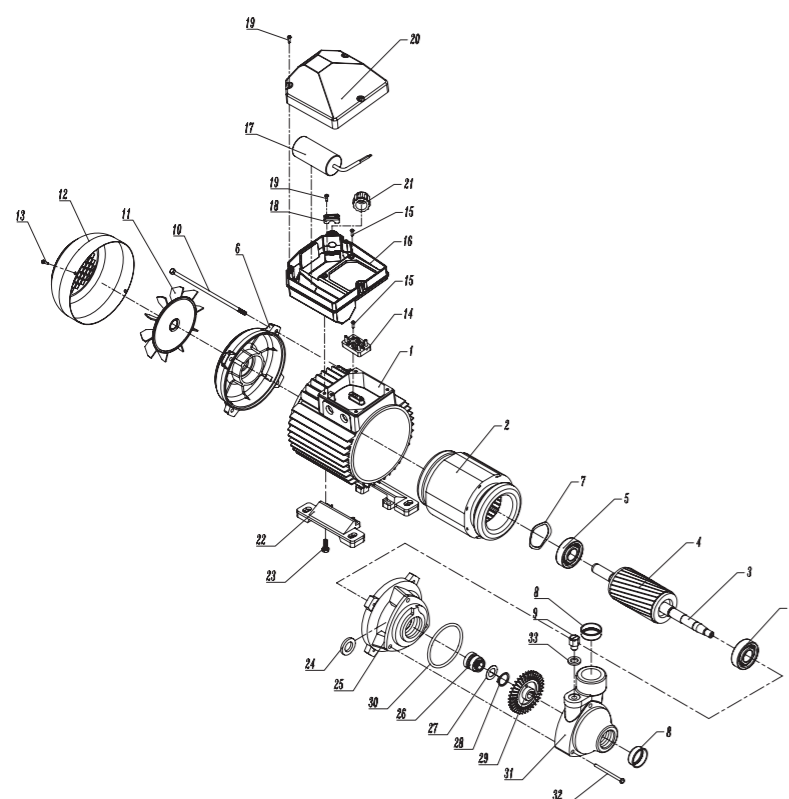
### مشخصات فنی :

Model	Inlet/Outlet	Power		Q (m³/h)	0.6	1.0	1.5	1.8	2.1	2.4	3.0
		Kw	Hp								
KPM100	G1"/G1"	0.746	1	Q (lit/min)	10	16	25	30	35	40	50
				H (m)	50	44	35	30	25	20	10

### مشخصات ابعادی :



### نقشه انفجاری :



No.	قطعه	No.	قطعه
17	خازن	1	فریم
18	بست کابل ورودی	2	استاتور
19	پیچ	3	شفت
20	درپوش ترمینال باکس	4	روتور
21	گلند	5	بلبرینگ
22	پایه فلزی	6	درپوش عقب
23	پیچ پایه فلزی	7	واشر موجی
24	واشر لاستیکی	8	درپوش پلاستیکی (CAP)
25	براکت ( واسطه )	9	پیچ هواگیری
26	مکانیکال سیل	10	پیچ موتور
27	واشر استیل	11	پروانه خنک کاری
28	خار چشمی (فنری)	12	کاور پروانه
29	پروانه	13	پیچ کاور پروانه
30	اورینگ	14	تخته ترمینال
31	کپسینگ (کله گی)	15	پیچ تخته ترمینال
32	پیچ کله گی	16	ترمینال باکس
33	واشر آلومینیومی		

## سری CM 100

پمپ بشقابی (Centrifuge Pump)

### معرفی محصول :

پمپ آب گریز از مرکز تک پروانه ای CM 100 طیف وسیعی از ظرفیت‌های مورد نیاز در مصارف خانگی، کشاورزی و صنعتی را پوشش می‌دهد. این پمپ‌ها در سیستم توزیع اتوماتیک با مخازن سایز کوچک و متوسط برای سیستم‌های آبیاری قطره‌ای و سیلابی در باغ‌ها و مصارف کشاورزی جهت افزایش فشار سیستم در کانال‌ها استفاده می‌شوند. این نوع از پمپ‌ها قابل اطمینان، ساده و بی صدا و دارای هزینة نگهداری نسبتاً پائینی هستند

### مشخصات عمومی پمپ :

- حداکثر دمای مجاز محیط کار : 40C°
- حداکثر دمای مجاز سیال مصرفی : 60C°
- ظرفیت مکش مناسب در دبی‌های کم و زیاد
- حداکثر قدرت مکش 5 متر

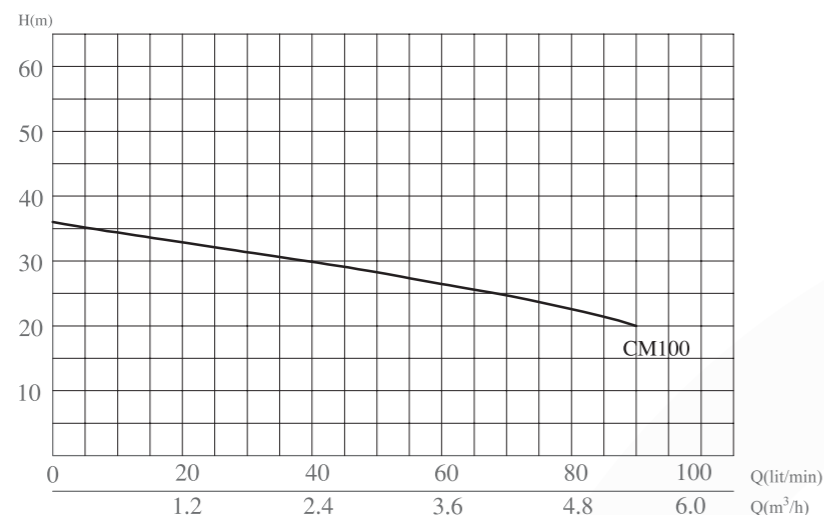
### مشخصات ساختاری :

- بدنه از جنس چدن
- الکتروموتور القایی از نوع تک فاز دو قطب 2850rpm
- آب بند مکانیکی از جنس (کربن / سرامیک / NBR)
- شفت از جنس فولاد ضد زنگ
- دارای محافظ حرارتی
- درجه حفاظتی IP44
- کلاس عایقی F

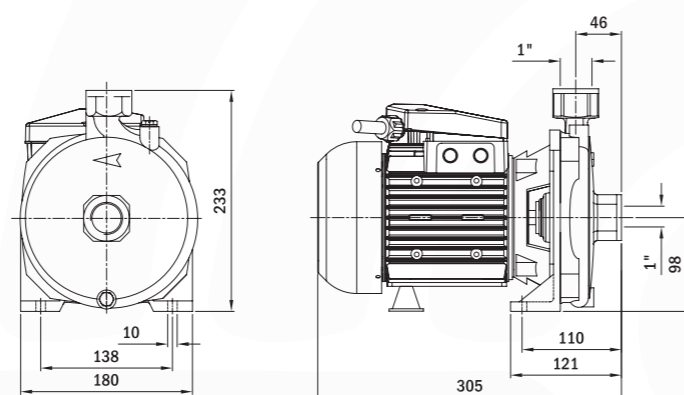
### مشخصات فنی :

Model	Inlet/Outlet	Power		Q (m³/h)									
		Kw	Hp	0	1.2	1.8	2.4	3.0	3.6	4.2	4.8	5.4	
CM100	G1"/G1"	0.746	1	Q (lit/min)	0	20	30	40	50	60	70	80	90
				H (m)	36	33	31	30	28	26	25	23	20

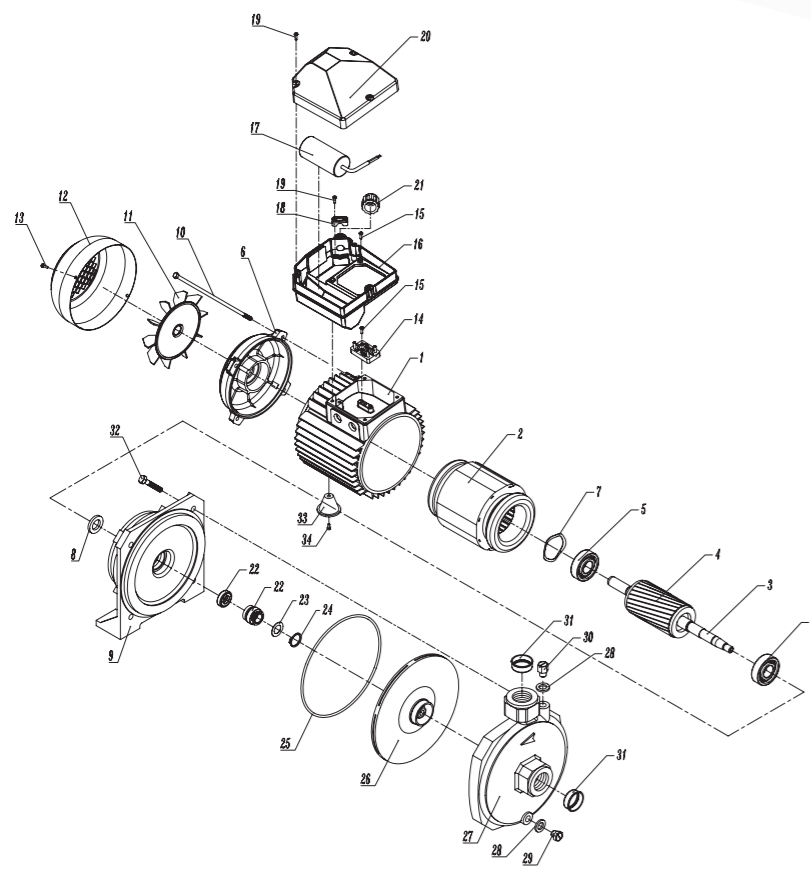
### نمودار هیدرولیکی :



### مشخصات ابعادی :



### نقشه انفجاری :



No.	قطعه	No.	قطعه
19	پیچ	1	فریم
20	درپوش ترمینال باکس	2	استاتور
21	کلند	3	شفت
22	مکانیکال سیل	4	روتور
23	واشر استیل	5	بلبرینگ
24	خار چشمی (فتری)	6	درپوش عقب
25	اورینگ	7	واشر موجی
26	پروانه	8	واشر لاستیکی
27	کیسینگ (کله گی)	9	براکت ( واسطه)
28	واشر آلومینیومی	10	پیچ موتور
29	پیچ تخلیه	11	پروانه خنک کاری
30	پیچ هواگیری	12	کاور پروانه
31	درپوش پلاستیکی (CAP)	13	پیچ کاور پروانه
32	پیچ کله گی	14	تخته ترمینال
33	پایه مخروطی پلاستیکی	15	پیچ تخته ترمینال
34	پیچ پایه مخروطی پلاستیکی	16	ترمینال باکس
		17	خازن
		18	بست کابل ورودی

## سری CAM 100

پمپ آب خود مکش (Self-priming pump)

### معرفی محصول :

پمپ آب CAM100 علاوه بر عملکرد هیدرولیکی بالا، توان تأمین فشار قابل توجهی را دارند. به همین دلیل این مدل پمپ گریز از مرکز قابلیت مکش حتی از آبهای مخلوط با هوا را دارند. این پمپ برای مکش و توزیع آب از مخازن کوچک و متوسط در مصارف خانگی و کشاورزی مناسب می باشد

### مشخصات عمومی پمپ :

- حداکثر دمای مجاز محیط کار : 40°C
- حداکثر دمای مجاز سیال مصرفی : 60°C
- ظرفیت مکش مناسب در دبی های کم و زیاد
- حداکثر قدرت مکش 8 متر

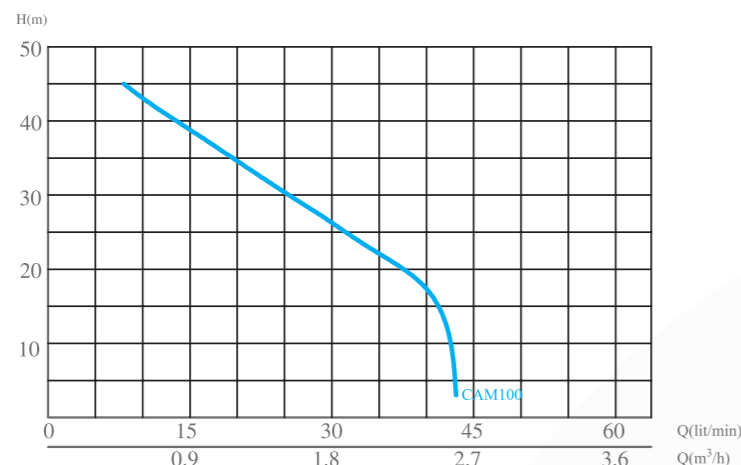
### مشخصات ساختاری :

- بدنه از جنس چدن
- الکتروموتور القایی از نوع تک فاز دو قطب 2850rpm
- آب بند مکانیکی از جنس (کربن / سرامیک / NBR)
- شفت از جنس فولاد ضد زنگ
- دارای محافظ حرارتی
- درجه حفاظتی IP44
- کلاس عایقی F

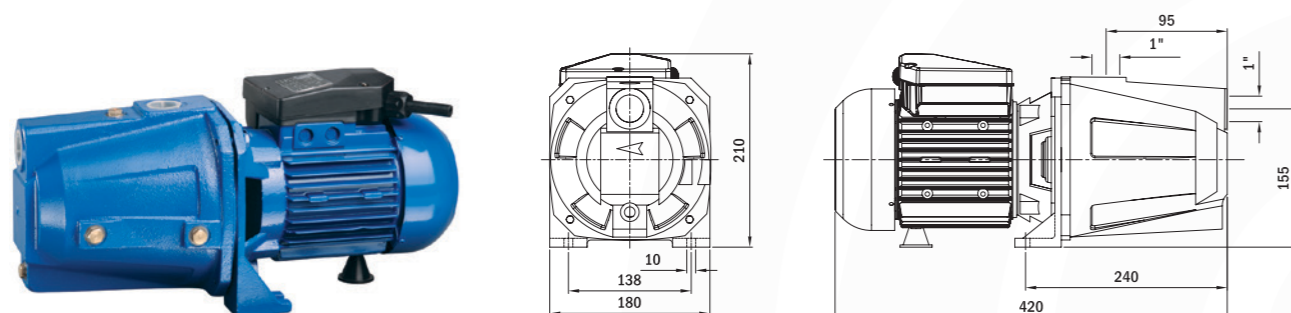
### مشخصات فنی :

Model	Inlet/Outlet	Power		Q (m³/h)								
		Kw	Hp	0	0.6	0.9	1.2	1.5	1.8	2.1	2.4	
CAM100	G1"/G1"	0.746	1	H (m)								
				0	10	15	20	25	30	35	40	
				52	43	37	35	30	26	21	17	

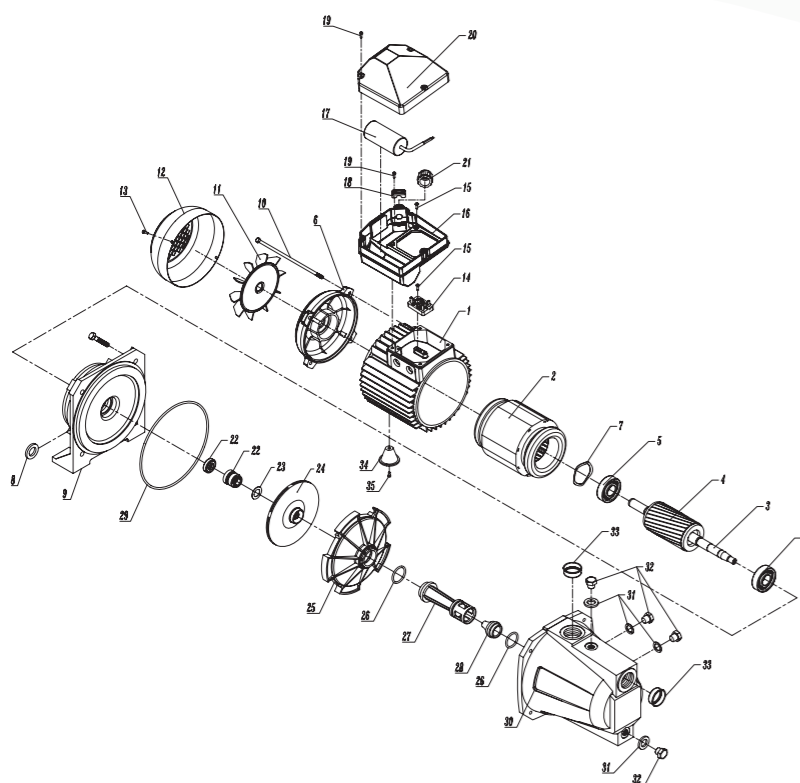
### نمودار هیدرولیکی :



### مشخصات ابعادی :



### نقشه انفجاری :



No.	قطعه	No.	قطعه
1	فریم	20	درپوش ترمینال باکس
2	استاتور	21	گلند
3	شفت	22	مکانیکال سیل
4	روتور	23	واشر استیل
5	بلبرینگ	24	پروانه
6	درپوش عقب	25	دفیوزر
7	واشر موجی	26	اورینگ
8	واشر لاستیکی	27	لوله ونتوری
9	براکت ( واسطه )	28	نازل
10	پیچ موتور	29	اورینگ
11	پروانه خنک کاری	30	کیسینگ (کله گی)
12	کاور پروانه	31	واشر آلومینیومی
13	پیچ کاور پروانه	32	پیچ تخلیه هوا
14	تخته ترمینال	33	درپوش پلاستیکی (CAP)
15	پیچ	34	پایه مخروطی پلاستیکی
16	ترمینال باکس	35	پیچ پایه مخروطی پلاستیکی
17	خازن		
18	بست کابل ورودی		
19	پیچ		

## سری CM 210

پمپ آب گریز از مرکز (Centrifugal water pump)

### معرفی محصول :

پمپ آب گریز از مرکز. تک پروانه ای CM210 طیف وسیعی از ظرفیتهای مورد نیاز در مصارف خانگی . کشاورزی و صنعتی را پوشش می دهد. این پمپ ها در سیستم توزیع اتوماتیک با مخازن سایز کوچک و متوسط برای سیستمهای آبیاری قطره ای و سیلابی در باغها و مصارف کشاورزی جهت افزایش فشار سیستم در کانالها استفاده می شوند. این نوع از پمپ ها قابل اطمینان. ساده و بی صدا و دارای هزینه نگهداری نسبتاً پایینی هستند.

### مشخصات عمومی پمپ :

- حداکثر دمای مجاز محیط کار : 40C°
- حداکثر دمای مجاز سیال مصرفی : 60C°
- ظرفیت مکش مناسب در دبیهای کم و زیاد
- حداکثر قدرت مکش 7 متر

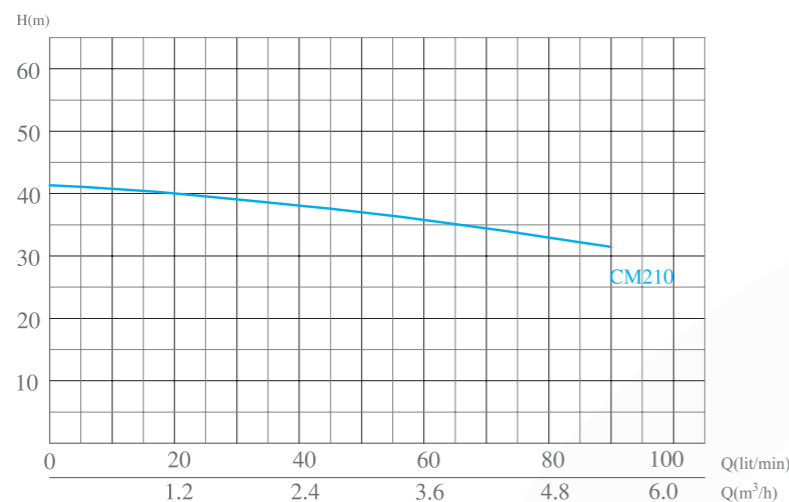
### مشخصات ساختاری :

- بدنه از جنس چدن
- الکتروموتور القایی از نوع تک فاز دو قطب 2850rpm
- آب بند مکانیکی از جنس (کربن / سرامیک / NBR)
- شفت از جنس فولاد ضد زنگ
- دارای محافظ حرارتی
- درجه حفاظتی IP44
- کلاس عایقی F

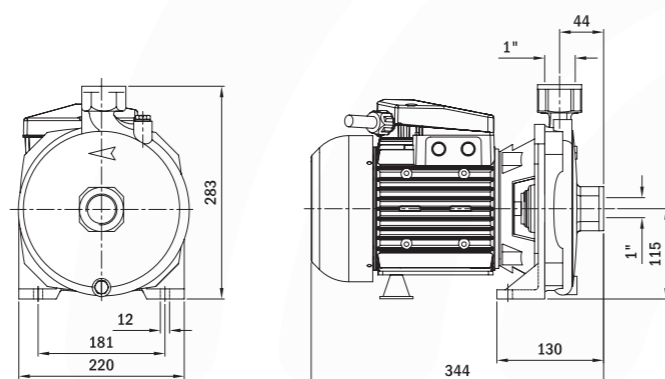
### مشخصات فنی :

Model	Inlet/Outlet	Power		Q (m³/h)										
		Kw	Hp	0	1.2	1.8	2.4	3.0	3.6	4.2	4.8	5.4		
CM 210	G1"/G1"	1.5	2	Q (lit/min)	0	20	30	40	50	60	70	80	90	
				H (m)	41	40	39	38	37	36	35	33	32	

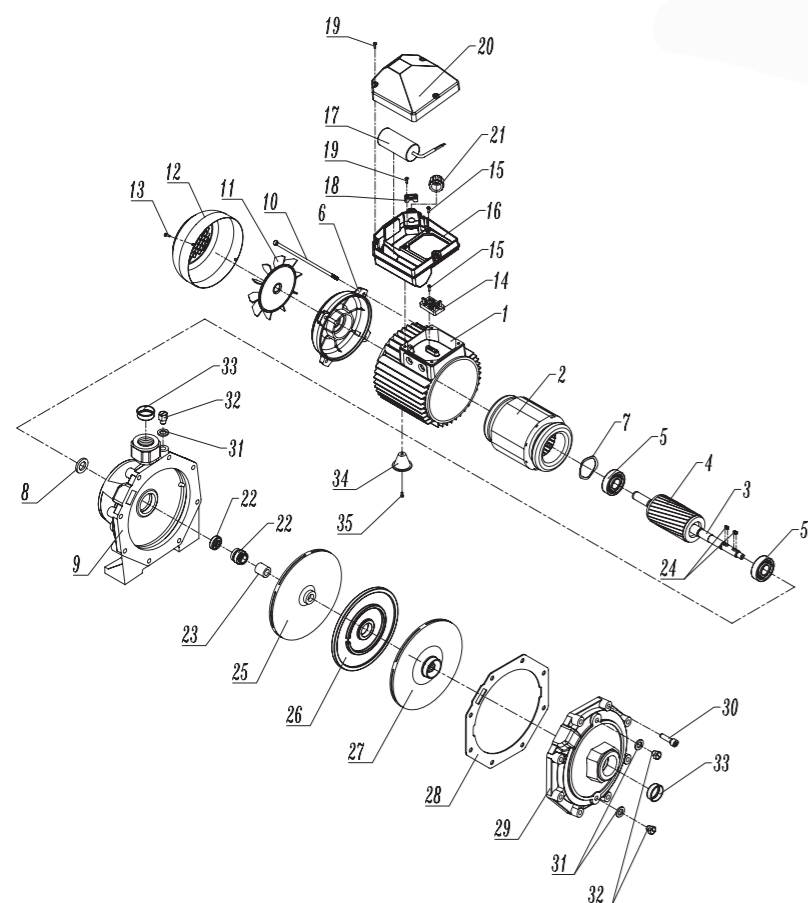
### نمودار هیدرولیکی :



### مشخصات ابعادی :



### نقشه انفجاری :



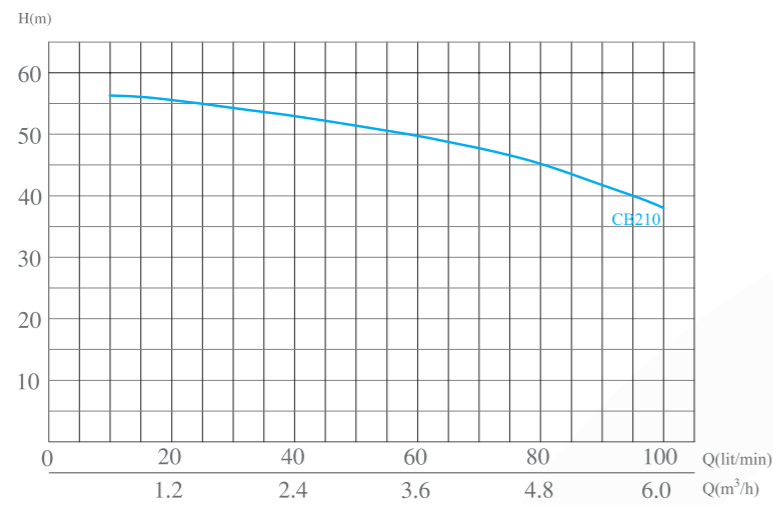
No.	قطعه	No.	قطعه
1	فریم	20	درپوش قاب خازن
2	استاتور	21	مهره قاب خازن
3	شفت	22	نافی (سیل)
4	روتور	23	بوش فاصله
5	بلبرینگ	24	خار پروانه آب پخش کن
6	درپوش	25	پروانه آب پخش کن عقب
7	واشر موجی	26	دیسک جدا کننده
8	واشر لاستیکی	27	پروانه آب پخش کن جلو
9	واسطه پمپ	28	واشر آب بندی
10	پیچ موتور	29	کلگی پمپ
11	پروانه خنک کاری	30	پیچ موتور
12	کاور پروانه خنک کن	31	واشر آلومینیومی
13	پیچ	32	پیچ تخلیه و هواگیری
14	تخته ترمینال	33	درپوش های ورودی و خروجی پمپ
15	پیچ	34	پایه مخروطی
16	قاب خازن	35	پیچ پایه موتور
17	خازن		
18	کابل گیر قاب خازن		
19	پیچ		



## سری CB 210

پمپ آب گریز از مرکز (Centrifugal water pump)

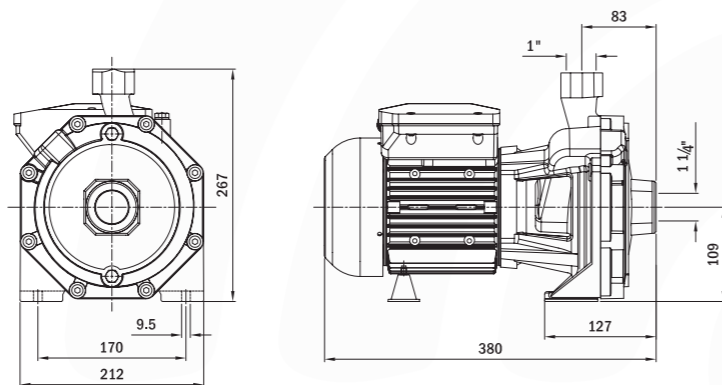
### نمودار هیدرولیکی :



### معرفی محصول :

پمپ آب گریز از مرکز CB210 دو پروانه طیف وسیعی از ظرفیتهای مورد نیاز در مصارفی چون خانگی، کشاورزی و صنعتی را پوشش می دهد. این مدل پمپ ها دارای دو پروانه هستند که فشار قابل توجهی را برای سیال مصرفی تأمین میکنند.

### مشخصات ابعادی :



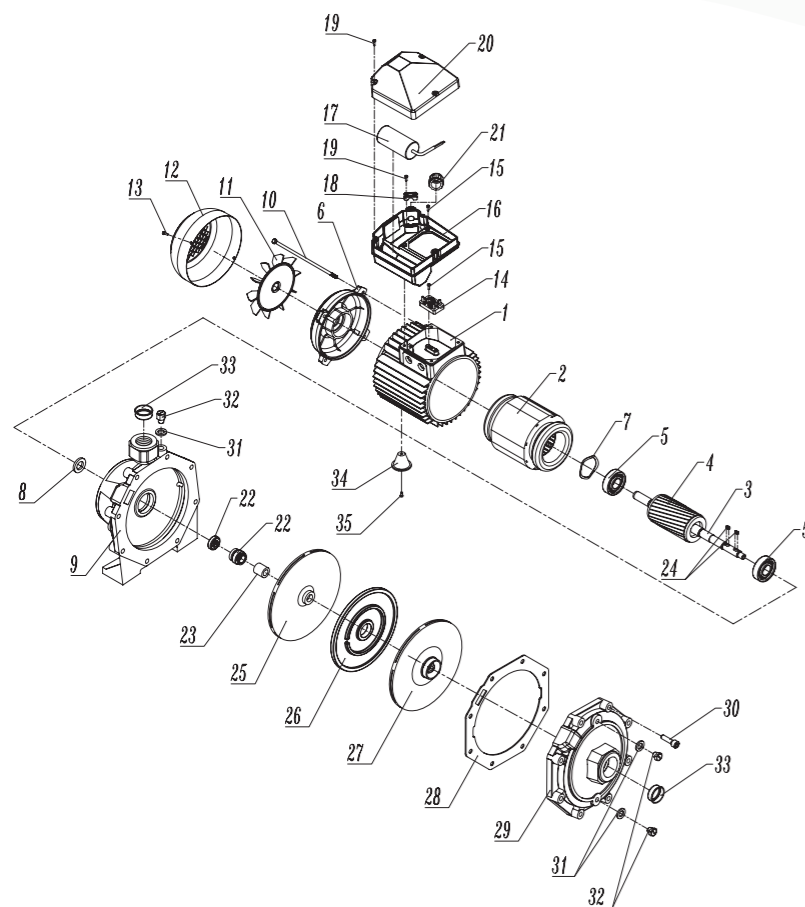
### مشخصات عمومی پمپ :

- حداکثر دمای مجاز محیط کار : 40C°
- حداکثر دمای مجاز سیال مصرفی : 60C°
- حداکثر فشار عملکرد 10bar

### مشخصات ساختاری :

- بدنه از جنس چدن
- الکتروموتور القایی از نوع تک فاز دو قطب 2850rpm
- آب بند مکانیکی از جنس (کربن / سرامیک / NBR)
- شفت از جنس فولاد ضد زنگ
- دارای محافظ حرارتی
- درجه حفاظتی IP44
- کلاس عایقی F

### نقشه انفجاری :



No.	قطعه	No.	قطعه
1	فریم	20	درپوش قاب خازن
2	استاتور	21	مهره قاب خازن
3	شفت	22	نافی (سیل)
4	روتور	23	بوش فاصله
5	بلبرینگ	24	خار پروانه آب پخش کن
6	درپوش	25	پروانه آب پخش کن عقب
7	واشر موجی	26	دیسک جدا کننده
8	واشر لاستیکی	27	پروانه آب پخش کن جلو
9	واسطه پمپ	28	واشر آب بندی
10	پیچ موتور	29	کلگی پمپ
11	پروانه خنک کاری	30	پیچ موتور
12	کاور پروانه خنک کن	31	واشر آلومینیومی
13	پیچ	32	پیچ تخلیه و هواگیری
14	تخته ترمینال	33	درپوش های ورودی و خروجی پمپ
15	پیچ	34	پایه مخروطی
16	قاب خازن	35	پیچ پایه موتور
17	خازن		
18	کابل گیر قاب خازن		
19	پیچ		

### مشخصات فنی :

Model	Inlet/Outlet	Power		Q (m³/h)											
		Kw	Hp	0	1.2	1.8	2.4	3.0	3.6	4.2	4.8	5.4	6.0		
CB 210	G1"/G1"	1.5	2	H (m)	58	55	54	52	51	49	47	45	41	38	
				Q (lit/min)	0	20	30	40	50	60	70	80	90	100	

# سری TSN 300/S, TS 400/S, TS 800/S

پمپ کفکش (Submersible pump)

## معرفی محصول :

این نوع پمپ ها با قابلیت حمل بصورت دستی، قابل استفاده بصورت غرقابی است : جهت تخلیه مخازن آب. آب استخر ها و آب های گل آلود می توان از این نوع پمپ ها استفاده کرد. در ضمن از این پمپ ها جهت آبیاری مزارع نیز استفاده می شود.

## مشخصات عمومی پمپ :

■ حداکثر دمای مجاز محیط کار : 35°C

■ حداقل سطح مکش : TSN 300/S = 15 mm, TS 400/S = 20 mm , TS 800/S = 20 mm

■ حداکثر عمق غوطه وری 5 متر

## مشخصات ساختاری :

■ بدنه از پلی پروپیلن

■ الکتروموتور القایی از نوع تک فاز دو قطب 2850rpm

■ دارای سیستم حفاظتی اضافه بار

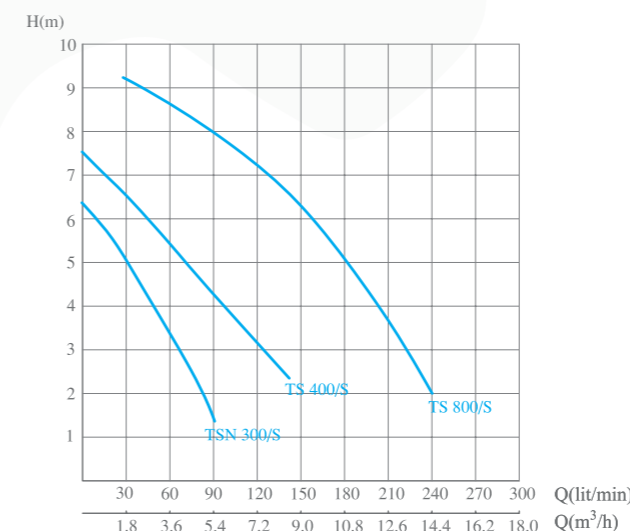
■ درجه حفاظتی IP68

■ کلاس عایقی F

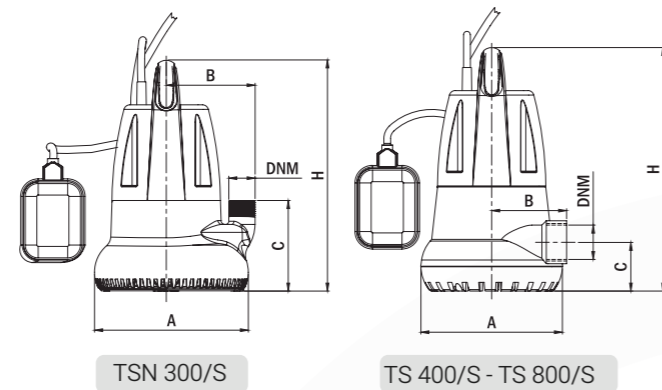
## مشخصات فنی :

Model Single Phase	Ampere	Power		Q (m <sup>3</sup> /h)	0.6	1.8	3.6	5.4	8.4	10.8	14.4
		W	Hp		Q (lit/min)	10	30	60	90	140	180
TSN 300/S	1.6	0.4	300	H (m)	6.3	5.0	3.5	1.3	-	-	-
TS 400/S	2	0.55	400		7.5	6.5	5.5	4.5	2.3	-	-
TS 800/S	3.8	1.1	800		9.7	9.2	8.7	8.0	6.6	5.0	2.0

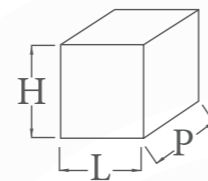
## نمودار هیدرولیکی :



## مشخصات ابعادی :

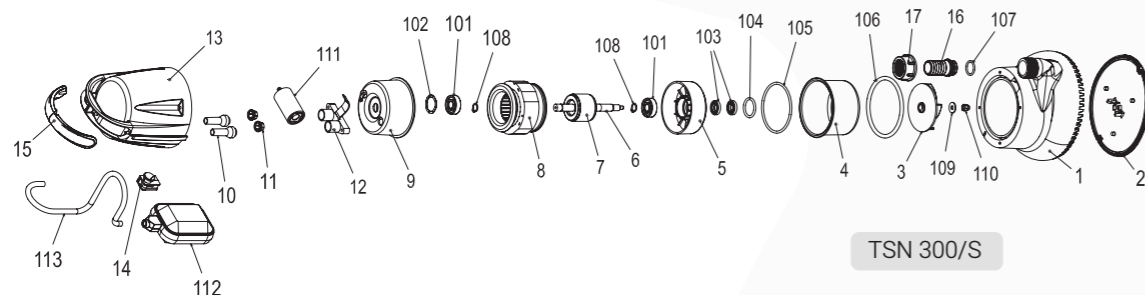


Model Single Phase	DIMENSIONS (mm)				DNM	DIMENSIONS (mm)			Net Weight kg
	A	B	C	H		P	L	H	
TSN 300/S	193	110	112	290	1"	230	210	320	5
TS 400/S	180	94	60	300	1 1/4"	230	200	360	6
TS 800/S	180	94	60	360	1 1/4"	230	200	410	7.5

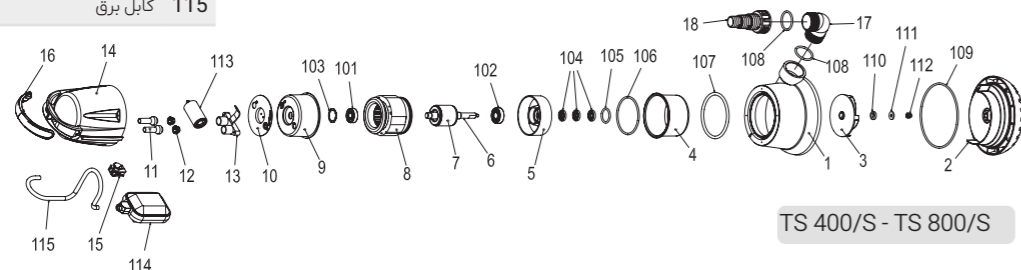


## نقشه انفجاری :

قطعه	No.	قطعه	No.	قطعه	No.	قطعه	No.
اورینگ ۳	106	دستگیره	15	روتور	7	هوزینگ	1
اورینگ ۴	107	سرشستگی (پلاستیکی)	16	استاتور	8	کفی هوزینگ	2
خار فتری	108	مهره سرشستگی (پلاستیکی)	17	درپوش بالای موتور	9	ایمپلر (پروانه)	3
واشر M1	109	بلبرینگ	101	عبور کابل لاستیکی	10	درپوش پایین موتور	4
مهره قفل کن	110	واشر موجی	102	عبور کابل پلاستیکی	11	نشیمن گاه استاتور	5
خازن	111	کاسه نمد	103	نگهدارنده خازن و کابل	12	شفٹ	6
سویچ شناور	112	اورینگ ۱	104	بدنه	13		
کابل برق	113	اورینگ ۲	105	نگهدارنده کابل	14		



قطعه	No.	قطعه	No.	قطعه	No.	قطعه	No.
اورینگ ۳	107	زانویی سرشستگی	17	درپوش بالای موتور	9	هوزینگ	1
اورینگ زانویی	108	سرشستگی (پلاستیکی)	18	عایق روی موتور	10	پایه پمپ	2
اورینگ پایه پمپ	109	بلبرینگ	101	عبور کابل لاستیکی	11	ایمپلر (پروانه)	3
واشر پلاستیکی	110	بلبرینگ ۲	102	عبور کابل پلاستیکی	12	درپوش پایین موتور	4
واشر فلزی M6	111	واشر موجی	103	نگهدارنده خازن و کابل	13	نشیمن گاه استاتور	5
مهره کلاهی شش گوش	112	کاسه نمد	104	بدنه	14	شفٹ	6
خازن	113	اورینگ ۱	105	نگهدارنده کابل	15	روتور	7
سویچ شناور	114	اورینگ ۲	106	دستگیره	16	استاتور	8
کابل برق	115						



## سری TF 400/S, TF 800/S, TF 1000/S

پمپ کفکش (Submersible pump)

### معرفی محصول :

این نوع پمپ ها با قابلیت حمل بصورت دستی. قابل استفاده بصورت غرقابی است؛ جهت انتقال فاضلاب حتی با وجود ذرات جامد معلق ( در صورت استفاده از پروانه برنجی یا چدنی) است. جهت تخلیه مخازن آب. آب استخر و آب های گل آلود می توان از این نوع پمپ ها استفاده کرد.

### مشخصات عمومی پمپ :

- حداکثر دمای مجاز محیط کار : 35°C
- حداقل سطح مکش : 40mm
- حداکثر عمق غوطه وری 5 متر

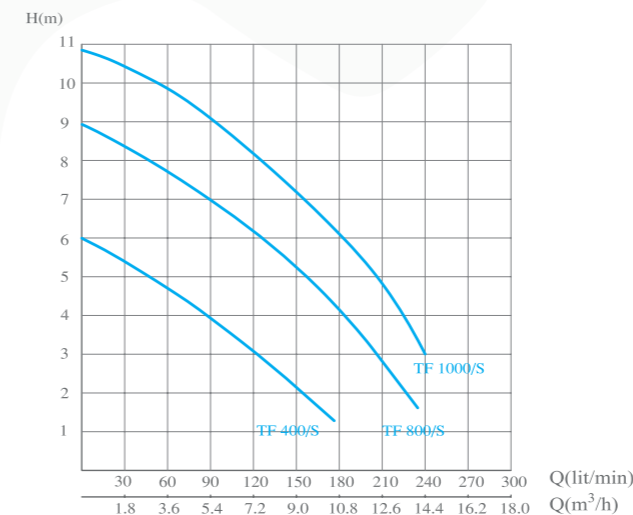
### مشخصات ساختاری :

- بدنه از پلی پروپیلن
- الکتروموتور القایی از نوع تک فاز دو قطب 2850rpm
- دارای سیستم حفاظتی اضافه بار
- درجه حفاظتی IP68
- کلاس عایقی F

### مشخصات فنی :

Model	Single Phase	Ampere	Power		Q (m³/h)	0.6	1.8	3.6	5.4	7.2	8.4	10.8	14.4
			W	Hp									
TF 400 / S		2	400	0.55	H (m)	6.0	5.3	4.6	3.9	3.1	2.2	1.2	-
TF 800 / S		3.8	800	1.1		8.9	8.2	7.8	7.0	6.3	5.6	4.2	1.5
TF 1000 / S		4.8	1000	1.35		10.8	10.3	9.8	9.0	8.2	7.5	6.0	3.0

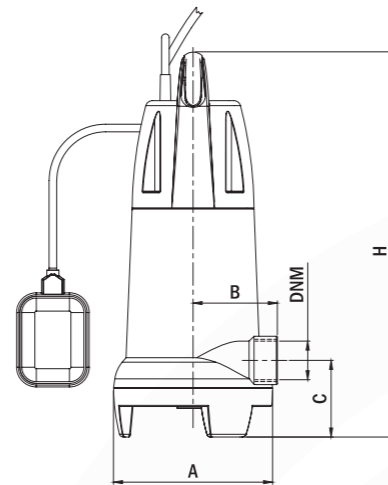
### نمودار هیدرولیکی :



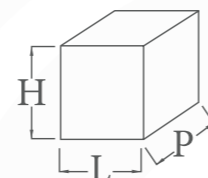
### مشخصات ابعادی :

TF 800 / S TF 1000 / S

TF 400 / S



Model	DIMENSIONS (mm)				DNM	DIMENSIONS (mm)			Net Weight
	A	B	C	H		P	L	H	
TF 400 / S	178	94	85	310	1 1/4"	230	200	340	6
TF 800 / S	178	94	85	380	1 1/4"	230	200	405	7.5
TF 1000 / S	178	94	85	380	1 1/4"	230	200	405	8



### نقشه انفجاری :

No.	قطعه	No.	قطعه	No.	قطعه	No.	قطعه
110	واشر پلاستیکی	101	بلبرینگ	10	عایق روی موتور	1	هورینگ
111	واشر فلزی M1	102	بلبرینگ ۲	11	عبور کابل لاستیکی	2	پایه پمپ
112	خازن	103	واشر موجی	12	عبور کابل پلاستیکی	3	ایمپلر ( پروانه )
113	سویچ شناور	104	کاسه نمد	13	نگهدارنده خازن و کابل	4	درپوش پایین موتور
114	کابل برق	105	اورینگ ۱	14	بدنه	5	نشیمین گاه استاتور
		106	اورینگ ۲	15	نگهدارنده کابل	6	شفت
		107	اورینگ ۳	16	دستگیره	7	روتور
		108	اورینگ زانویی	17	زانویی سرشیلنگی	8	استاتور
		109	اورینگ پایه پمپ	18	سرشیلنگی ( پلاستیکی )	9	درپوش بالای موتور

