

گیربکس حلزونی



VF/MVF سبندمدار



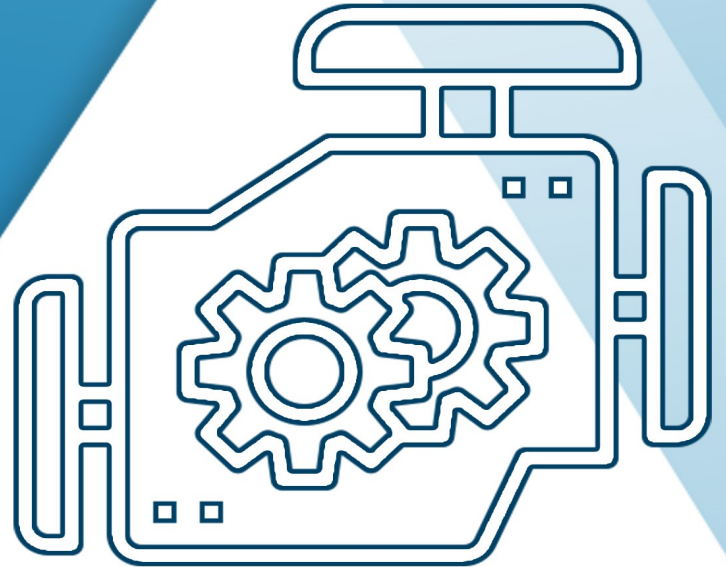
kalasanati.com



[@kalasanati.ir](https://www.instagram.com/kalasanati.ir)



[+982188544230](tel:+982188544230)



Catalog 2021

GEARBOX

www.kalasanati.com



Kalasanati.com
Training, Selecting, Purchasing



(سهند گیربکس)
سهند دور
مشاوره، طراحی و ساخت انواع گیربکسهای صنعتی



Gearbox

Kalasanati.com



Kalasanati.com
Training, Selectin, Purchasing

SAHAND DOUR (GEAR X)

شرکت سهند دور

مشاوره ، طراحی و ساخت انواع گیربکس های صنعتی



« به نام خدا »

اینک که افتخار این را یافته ایم ، که در رأس انتخاب شما عزیزان باشیم بیرو تعهد کار از آغاز تا پایان همکاری و جهت رفاه حال شما مشتریان گرامی و نیز تقدیر از این حسن انتخاب با ارائه کاتالوگ جهت راهنمایی ، مهمترین هدف شرکت تولیدی سهند دور را که جلب رضایت مشتریست بر شما عرضه می داریم .

مدیریت و کارکنان شرکت تولیدی سهند دور (سهند گیربکس)

« سهند همزاد حرکت  حرکت همراه سهند »



SAHAND DOUR (GEARBOX X)

شرکت سهند دور

مشاوره ، طراحی و ساخت انواع گیربکس های صنعتی

گستره فعالیت

این شرکت در آغاز به تولید گیربکس های حلزونی (Worm Gearbox) پرداخت و در ادامه فعالیت با برپایی واحد طراحی و تحقیق ، به تولید انواع گیربکس های صنعتی از ۰/۱۲ کیلووات تا ۱۰ مگا وات که دامنه بسیار وسیعی را شامل می گردد نموده است علاوه بر گیربکس های حلزونی که این شرکت دومین شروع کننده آن در کشور بوده است ، اکنون در تمامی سایز ها ، و تنوع و تعداد تولید از صاحبان نام در عرصه صنعت کشور می باشد.

این مجموعه با داشتن بیش از ۲۴ نمایندگی در سراسر کشور و همچنین داشتن عوامل فروش در امارت متحده عربی گستره فعالیت وسیعی را دارا می باشد .

بخش تولیدات ویژه این مجموعه افتخار دارد که سهم کوچکی در همکاری با کارخانجات بزرگ کشور جهت رشد و شکوفایی صنعت داشته و دارد .

همکاری با صنعت نفت و گاز ، صنعت فولاد ، صنایع سیمان کشور ، صنایع دریایی و کشتیرانی و صنایع دفاع کشور و ... (که این شرکت با ساختن گیربکس های خاص این مجموعه توانسته است به خودکفایی صنعت کشور کمک نماید) بخش هایی از این مجموعه می باشد .

تاریخچه

شرکت تولیدی سهند دور در سال ۱۳۶۲ در شهر صنعتی اصفهان آغاز به فعالیت نموده و در سال ۱۳۶۹ موافقت اصولی از وزارت صنایع دریافت نمود این شرکت اکنون سه دهه است که در صنعت گیربکس سازی مشغول به فعالیت بوده و در بیست شهر معتبر کشور دارای نمایندگی فروش می باشد . از آنجایی که پویایی و ارتقاء کیفیت ، سرلوحه تلاش این مجموعه بوده است . این شرکت با دریافت گواهینامه ISO 2009 از SGS سوئیس در سال ۱۳۷۸ جزء برترین های کشور قرار گرفت و در سال ۱۳۹۲ این شرکت اقدام به تجدید و بروزرسانی و اخذ مدرک ISO 9001-2008 از BRS نموده است و در سال ۱۳۹۳ نیز اقدام به اخذ گواهینامه های ISO/TS 29001 (سیستم مدیریت کیفیت صنایع نفت ، گاز و پتروشیمی) و ISO/TS 10004 (پایش و اندازه گیری میزان رضایت مشتریان) و CE Marck (استاندارد محصول اروپا) نموده است و اکنون نیز با عنایت به این امر مهم که رضایت مصرف کنندگان هدف و شرط ماندگاریست ، همچنان پویایی کیفیت و قیمت مناسب ، مانند گذشته سرلوحه این مجموعه می باشد .



SAHAND DOUR (GEARBOX X)

شرکت سهند دور

مشاوره، طراحی و ساخت انواع گیربکس های صنعتی

صادرات

این شرکت با صدور گیربکس به سوریه، امارات متحده عربی، کویت و جمهوری های جدا شده از روسی، در امر صادرات نیز گام هایی برداشته است این مجموعه افتخار دارد: در سال ۱۳۸۰ با ساخت گیربکسی به وزن ۵۰ تن و توان ورودی ۱۲۰۰ کیلووات برای صنعت سیمان عراق و نصب و راه اندازی آن اولین شرکتی باشد که در خاورمیانه به این مهم نائل می آید و در خرداد ماه سال ۱۳۸۳ با فرستادن دومین گیربکس با همان مشخصات یک بار دیگر توانمندی خود را در همکاری با کارخانجات بزرگ به اثبات رساند. این واحد با سرلوحه قرار دادن شعار رضایت مشتری امیدوار است همچنان بتواند گامی هر چند کوچک در رشد و شکوفایی صنعت کشور بردارد.

تضمین و کیفیت

این واحد که در اصل نماینده مشتری در سازمان می باشد، به عنوان مهمترین رکن کیفیت جهان جهت تضمین یک محصول عمل می کند این شرکت در اسفند ماه سال ۱۳۹۳ اقدام به ایجاد واحد آزمایشگاه تحت اعتباردهی مرکز ملی تأیید صلاحیت ایران (NACI) براساس استاندارد ISO/IEC 17025 (استاندارد مدیریت کیفیت آزمایشگاه ها) نموده است. به نحوی که مصرف کنندگان اطمینان خاطر حاصل نموده و بتوانند سال های طولانی با ایمنی و رضایت از محصول تولید شده استفاده کنند. تلاش این واحد در شرکت سهند دور، با روندی بنیادی و مداوم هر روز وضعیت بهتری را در محصول ایجاد نموده و روند بازرسی به کنترل فرآیند و در نهایت کنترل کیفی فراگیر افقی است که این واحد بدان چشم دارد و امیدوار است هر روز بیشتر و بهتر بتواند به این مهم نائل آید. عوامل اساسی که باید در انتخاب یک گیربکس در نظر گرفت به شرح زیر هستند:

- توان ورودی یا خروجی Kw یا HP
- نسبت تبدیل i
- گشتاور نیروی خروجی dan.m
- بازده گیربکس η_g
- دور ورودی R.P.M
- ضریب کار S.f
- دور خروجی R.P.M

با تحلیل دقیق شرایط کار در انتخاب مناسب ترین گیربکس بهتر است در صورت امکان موتور را برای گیربکس های حلزونی با دور R.P.M 1400 یا کمتر انتخاب کرد.



SAHAND DOUR (GEARB X)

شرکت سهند دور

مشاوره، طراحی و ساخت انواع گیربکس های صنعتی

موقعیت نصب

- در صورتیکه حالت نصب متفاوت با B3 است برای آنکه روغن کاری بطور صحیح انجام شود می بایستی وضعیت آن مشخص شود.
- گیربکس هایی که گریسکاری دائمی شده اند (ترکیب نلسیا A.IP) دارای در پوش های تراز روغن، پیچ تخلیه روغن و هواکش نیستند.
- گیربکس هایی که می باید با روغن روانکاری شوند بدون روغن ارائه شده و دارای در پوش های هواکش، تراز و تخلیه روغن متناسب با موقعیت نصب (که شما مشخص خواهید کرد) هستند.
- این گیربکس ها را قبل از نصب باید با مقدار صحیح روغن پر کرد.

نوع ماده روغن کاری	مورد کاربرد	نوع بار		سازنده
		متوسط	سنگین	
روغن معدنی	گیربکس ها	15,8E A 50°C-220 cSt a 40°C	23E A 50°C-320 cSt a 40°C	
		MELLANA OIL 220	MELLANA OIL 320	IP
		SPARTAN EP 220	SPARTAN EP 320	ESSO
		BLASIA 220	BLASIA 320	AGIP
		MOBILGEAR 220	MOBILGEAR 632	MOBIL
		OMALA 220	OMALA 320	SHELL
		ENERGOL GR-XP 220	ENERGOL GR-XP 320	BP
	گیربکس های حلزونی	23E A 50C-320 CST A 40C	32E A 50C-460 CST A 40C	
		MELLANA OIL 320	MELLANA OIL 460	IP
		SPARTAN EP 320	SPARTAN EP 460	ESSO
		BLASIA 320	BLASIA 460	AGIP
		MOBILGEAR 632	MOBILGEAR 460	MOBIL
		OMALA 320	OMALA 460	SHELL
		ENERGOL GR-XP 320	ENERGOL GR-XP 460	BP
گیربکس ترکیبی	گیربکس ها و گیربکس های حلزونی	TELESIA COMPOUND A		IP
		STRUCTOVIS P LIQUID		KLUBER
		TIVELA CPMPOUND A		SHELL
		GLYGOYLE GREASE 00		MOBIL
روغن ترکیبی	گیربکس های حلزونی	TIVELA OIL WB		SHELL
		SYNTHESO D 220 EP		KLUBER
		BLASIA S 220		AGIP
		GLYGOYLE 30		mOBIL



SAHAND DOUR (GEARBOX)

شرکت سهند دور

مشاوره ، طراحی و ساخت انواع گیربکس های صنعتی

روغن های معدنی بالا را می توان برای دما های بین 0°C تا 30°C به کار برد . اگر دما از 30°C تا 35°C تجاوز کند ، باید روغنی که ویسکوزیته مناسب را دارا می باشد بکار برد .
اگر دما کمتر از 0°C باید روغنی با ویسکوزیته پائین تر را مورد استفاده قرار داد . از مواد روغنی ترکیبی (گریس) می توان برای دما های 10°C - تا 40°C و از 30°C تا 35°C - برای (پلاسما S) و تا 50°C از روغن استفاده کرد .

برای نصب گیربکس باید نکات زیر را رعایت کرد :

- گیربکس باید محکم به یک پایه صلب پیچ شود تا ارتعاش ننماید .
- اگر احتمال ضربه ، بار بیش از حد یا گریباز می دهید از کوپلینگ های هیدرولیکی ، محدود کننده های گشتاور نیرو ، کلاچ و غیره استفاده کنید .
- اگر می خواهید گیربکس را رنگ بزنید کلسه نمد ها را بپوشانید تا از خراب شدن آن ها جلوگیری شود .
- تترانس ها ماشین کاری هر نوع دنده ، چرخ زنجیر یا پولی که روی محور های ورودی یا خروجی نصب می شود H6 یا H7 باشد .
- محور گیربکس ها سوراخ دار و رزوه شده است ، تا بتوانید روی چرخ دنده یا چرخ زنجیر مورد نصب ، پیچ ببندید .
- سوراخ محور گیربکس ها دارای تترانس H7 است ، تمام محور هایی که به آن وصل می شود معمولاً با H6 ماشین کاری می گردند .
- اگر لازم باشد که انطباق تداخلی باشد می توان از (H7-J6) استفاده کرد .
- قبل از راه اندازی گیربکس اطمینان حاصل کنید که سطح روغن درست بوده و ویسکوزیته روغن برای نوع بار مصرفی ، صحیح است .
- وقتی گیربکس را گریس ترکیبی روغن کاری کرده باشید نیاز به روغن کاری بعدی نیست . اگر روغن معدنی استفاده شده توصیه می شود که :
- روغن را پس از ۱۰۰۰-۵۰۰ ساعت کار اولیه عوض کرده و بهتر است داخل گیربکس را شست و شو دهید .
- در فواصل زمانی منظم ، سطح روغن را بلزرسی و روغن را پس از ۴۰۰۰ ساعت کار عوض کنید .
- اگر از روغن ترکیبی استفاده کرده اید باید آن را پس از ۸۰۰۰ ساعت کار تعویض نمایید در صورتیکه گیربکس قبل از راه اندازی احتمال مائدن در هوای مرطوب به مدت زیاد داشته باشد بهتر است آن را پر از روغن کنید ؛ طبیعتاً پس از راه اندازی گیربکس ، سطح روغن را به مقدار مطلوب برسانید .



SAHAND DOUR (GEARBOX X)

شرکت سه‌د دور

مشاوره، طراحی و ساخت انواع گیربکس های صنعتی

نحوه کار:

معمولاً، برای تمام انواع گیربکس های ساخت کارخانه ها و به ویژه برای انواع VF... / VF... RVF... / VF... پیشنهاد می کنیم که توان مورد استفاده را به تدریج بالا ببرید و یا اینکه در ساعت های اولیه کار فقط ۵۰ تا ۷۰ درصد بار حداکثر را اعمال کنید.

برگشت ناپذیری دینامیکی

رسیدن به این حالت مشکل تر است زیرا مستقیماً به دور، بازده و ارتعاش پیوسته بار بستگی دارد. ویژگی های اصلی این حالت توقف فوری محور است به هنگامی که هیچ محرکی بر روی حلزون اثر نکند. به این حالت وقتی می رسیم $dn < 0.15$ که بازده گیربکس در شرایط کار واقعی است. حالت عکس (یعنی برگشت پذیری دینامیکی) وقتی است که $dn > 0.15$ در جدول زیر، درجات مختلف برگشت پذیری به صورت تابعی از زاویه مارپیچ (γ) بیان شده است. البته این اطلاعات تقریبی هستند زیرا با همین زاویه مارپیچ می توان اثر کم و بیش برگشت ناپذیری از عوامل ذکر شده داشت. از آنجا که رسیدن به برگشت ناپذیری دینامیکی کامل غیر ممکن است، در صورت نیاز به یک چنین برگشت ناپذیری باید از ترمز استفاده کرد تا از حرکت ناشی از ارتعاش جلوگیری کند.

$> 25^\circ$	برگشت پذیر کامل به طور استاتیکی برگشت پذیر برگشت سریع
$12^\circ - 25^\circ$	به طور دینامیکی برگشت پذیر برگشت ناپذیر استاتیک متغیر برگشت سریع در حالت ارتعاش
$8^\circ - 12^\circ$	به طور دینامیکی برگشت پذیر به طور استاتیکی برگشت ناپذیر برگشت در حالت ارتعاش
$5^\circ - 8^\circ$	با برگشت دینامیکی کند به طور استاتیکی برگشت ناپذیر برگشت کند در حالت ارتعاش
$3^\circ - 5^\circ$	برگشت پذیر دینامیکی اندک به طور استاتیکی برگشت ناپذیر بدون برگشت
$1^\circ - 3^\circ$	با برگشت دینامیکی اندک



SAHAND DOUR (GEAR X)

شرکت سپند دور

مشاوره ، طراحی و ساخت انواع گیربکس های صنعتی

روغن های دنده صنعتی

دانشیه در 15°C Kg/m ³	نقطه ریزش °C	نقطه اشتعال °C	شاخص گرانروی	گرانروی cSt 100°C 40°C	مشخصات فیزیکی - شیمیایی
ASTM D - 4052	ASTM D - 97	ASTM D - 92	ASTM D - 2270	ASTM D - 445	روش آزمون
880	-24	210	95	9 68	بهران بردبار 68
885	-21	218	95	11 100	بهران بردبار 100
890	-18	234	95	14 150	بهران بردبار 150
895	-15	240	95	18 220	بهران بردبار 220
900	-12	246	95	23 320	بهران بردبار 320
900	-9	246	95	30 460	بهران بردبار 460
902	-9	248	95	41 680	بهران بردبار 680
910	-3	250	95	49 960	بهران بردبار 1000

روانکارهای مخصوص دنده های صنعتی با خاصیت کاهش دهندگی اثر فشار (EP) برای مصرف در دنده های دستگاه های صنایع فولاد ، سیمان ، دستگاه های فرآیند لاستیک سازی ، کاغذ سازی و نیز دنده های تحت بار سنگین شامل دنده های مارپیچ و هیلوئید و پائانان های ساده تولید شده اند .
محدوده دمای کارکرد بسیار وسیع و از ۹- تا ۱۰۰ درجه سانتیگراد است .

خواص روغن های بهران بردبار به شرح ذیل است :

- دارای خاصیت پایداری حرارتی و اکسیداسیون خوب
- دارای مقاومت بسیار خوب در برابر زنگ زدن و خوردگی
- دارای خاصیت بسیار جدایندگی روغن از آب
- قابلیت سازگاری با روغن های معدنی
- دارای خواص بسیار خوب ضدسایش



SAHAND DOUR (GEAR X)

شرکت سه‌د دور

مشاوره، طراحی و ساخت انواع گیربکس‌های صنعتی

مطابق با استانداردهای ملی و بین‌المللی

ISIRI 2974 و استانداردهای ملی ایران DIN51517 part 3 (CLP), U.S Steel 224
ANSI/AGMA 9005 D94, David Brown S 1.53-101

روغن‌های دنده صنعتی

دانشیه در 15°C Kg/m ³	نقطه ریزش °C	نقطه اشتهال °C	شاخص گرانروی	گرانروی cSt 100°C 40°C	مشخصات فیزیکی - شیمیایی
ASTM D - 4052	ASTM D - 97	ASTM D - 92	ASTM D - 2270	ASTM D - 445	روش آزمون
843	-48	230	160	20 147	بهران بر دینار PS 150
849	-45	240	160	26 214	بهران بر دینار PS 220
851	-30	244	160	36 325	بهران بر دینار PS 320
852	-30	246	160	45 437	بهران بر دینار PS 460
870	-24	260	160	80 990	بهران بر دینار PS 1000

روغن‌های دنده با پایه سنتتیک (PAO) با طول عمر طولانی‌تر، برای کاربرد در دمای بالاتر، با خاصیت کاهش دهنده‌گی اثر فشار (EP) و جدا پذیری بسیار عالی از آب بهران بر دینار ویژه‌ی روانکاری جمیع دنده‌های توربین نیروگاه‌های بادی، دستگاه صنایع فولاد، دستگاه‌های فرآیند لاستیک، کاغذ سازی و نیز دنده‌هایی که تحت بار سنگین و ناگهانی قرار می‌گیرند، شامل دنده‌های مارپیچ و دنده‌های هیپوئید، تولید شده است. محدوده دمای کارکرد بسیار وسیع، از ۲۰- تا ۱۲۰+ درجه سانتیگراد است.



SAHAND DOUR (GEARBOX X)

شرکت سه‌دند دور

مشاوره، طراحی و ساخت انواع گیربکس‌های صنعتی

خواص روغن‌های بهران بردبار PS به شرح ذیل است:

دارای خاصیت پایداری بسیار عالی حرارتی و اکسیداسیون خوب

دارای مقاومت بسیار خوب در برابر زنگ زدن و خوردگی

دارای خاصیت بسیار خوب چنانپذیری روغن از آب

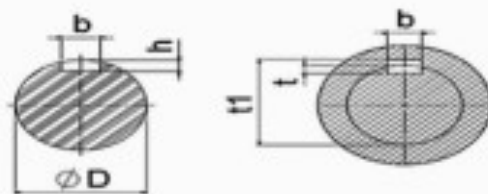
قابلیت سازگاری با روغن‌های معدنی

شایان ذکر است که بر مبنای خصوصیات فوق، بهران بردبار PS طول عمر بهینه‌ای نیز دارد.

مطابق با استانداردهای ملی و بین‌المللی

ISIRI 2974 و استانداردهای ملی ایران DIN51517 part 3 (CLP), U.S Steel 224

ANSI/AGMA 9005 D94 , David Brown S 1.53-101



جدول اندازه‌های جاکسار
گیربکس‌های حلزونی سری VF

TABEL OF KEYWAY SIZES VF
SERIES WORM GEARBOX

TYPE	محور ورودی INPUT SHAFT					محور خروجی OUTPUT SHAFT				
	Ø	جاکسار	جاکسار / Kay way			Ø	جاکسار	جاکسار / Kay way		
	D	b×h	b	t	t ₁	D	b×h	b	t	t ₁
VF 27	7	3×3	3	1.8	4.8	9	3×3	3	1.8	10.4
VF 30	9	3×3	3	1.8	10.4	14	5×5	5	3	16.3
VF 44	11	4×4	4	2.5	12.8	18	6×6	6	3.5	20.8
VF 49	14	5×5	5	3	18.3	22	6×6	6	3.5	24.8
VF 62	18	6×6	6	3.5	20.8	25	8×7	8	4	28.3
VF 86	25	8×7	8	4	28.3	35	10×8	10	5	38.3
VF 110	30	8×7	8	4	28.3	40	12×8	12	5	43.3
VF 130	30	8×7	8	4	33.3	45	14×9	14	5.5	48.8
VF 150	35	10×8	10	5	38.3	50	14×9	14	5.5	53.8
VF 185	40	12×8	12	5	43.3	60	18×11	18	7	64.4
VF 210	48	14×9	14	5.5	51.8	190	25×14	25	9	95.4
VF 250	60	16×10	16	6	59.3	110	28×16	28	10	116.4



SAHAND DOUR (GEARBOX X)

شرکت سه‌دند دور

مشاوره، طراحی و ساخت انواع گیربکس‌های صنعتی

CHARACTERISTICS OF VF SERIES WORM GEARBOX $N_1 = 1400$

	i	HP ₁	KW ₁	M ₂ daNm	N ₂
VF30/N VF30/A VF30/F VF30/P VF30/U	7	0.55	0.41	1.6	200
	10	0.4	0.3	1.6	140
	15	0.32	0.24	1.8	93
	20	0.25	0.19	1.8	70
	30	0.21	0.15	2	47
	40	0.16	0.12	1.9	35
60	0.12	0.09	1.9	23	

VF44/N VF44/A VF44/F VF44/P VF44/U	7	1	0.75	2.9	200
	10	0.7	0.51	2.9	140
	14	0.5	0.37	2.9	100
	20	0.5	0.37	3.9	70
	28	0.39	0.29	3.9	50
	35	0.33	0.25	3.9	40
	46	0.26	0.19	3.9	30
	60	0.22	0.16	3.9	23
70	0.15	0.11	2.9	20	
100	0.12	0.09	2.8	14	

VF62/N VF62/A VF62/F VF62/FC VF62/P VF62/U	7	1.8	1.3	5.4	200
	10	1.4	1	5.9	140
	14	1.2	0.9	6.5	100
	18	0.8	0.6	5.9	78
	24	0.7	0.5	6.3	58
	28	0.75	0.55	7.4	50
	36	0.57	0.42	6.9	39
	45	0.45	0.33	6.5	31
	60	0.33	0.25	5.9	23
	70	0.28	0.21	5.5	20
80	0.26	0.19	5.4	17.5	
100	0.19	0.13	4.9	14	

VF86/N VF86/A VF86/F VF86/FC VF86/P VF86/U	7	7.9	5.8	24.5	200
	10	6.3	4.6	27	140
	15	4.6	3.4	29	93
	20	3.4	2.5	28	70
	23	3	2.2	28	61
	30	3	2.2	33	47
	40	2.2	1.6	32	35
	46	2	1.5	31	30
	56	1.5	1.1	27.5	25
	64	1.3	0.9	27.5	22
	80	1	0.75	25.5	17.5
	100	0.8	0.6	23	14

VF110/N VF110/A VF110/F VF110/FC VF110/P VF110/U	7	15	11	46	200
	10	11.5	5.4	50	140
	15	8.7	6.4	55	93
	20	6.2	4.5	52	70
	23	5.1	3.8	49	61
	30	5.3	3.9	62	47
	40	4	3	61	35
	46	3.3	2.5	57	30
	56	3	2.2	59	25
	64	2.3	1.7	51	22
80	1.8	1.3	47	17.5	
100	1.5	1.1	46	14	

VF130/N VF130/A VF130/F VF130/FC VF130/P VF130/U	7	24	17.4	74	200
	10	18.1	13.3	79	140
	15	14.4	10.6	92	93
	20	10.8	8	90	70
	23	9.4	6.9	89	61
	30	8.9	6.6	105	47
	40	7.3	5.4	110	35
	46	6.1	4.5	105	30
	56	4.7	3.4	96	25
	64	4.1	3	93	22
80	3.2	2.4	88	17.5	
100	2.4	1.8	78	14	

VF150/N VF150/A VF150/F VF150/FC VF150/P VF150/U	7	32	24	100	200
	10	24	17.5	105	140
	15	17.8	13.1	115	93
	20	15.4	11.3	130	70
	23	13.3	9.8	127	61
	30	11.5	8.5	137	47
	40	10.1	7.4	154	35
	46	8.8	6.5	155	30
	56	6.7	4.9	137	25
	64	5.8	4.2	133	22
80	4.6	3.4	125	17.5	
100	3.6	2.6	115	14	

VF185/N VF185/A VF185/F VF185/FC VF185/P VF185/U	7	56	41	175	200
	10	41	30	185	140
	15	28	21	185	93
	20	27	19.6	227	70
	30	16	11.8	198	47
	40	16.8	12.4	263	35
	50	13.3	9.8	250	28
	60	10.3	7.6	227	23
	80	7.7	5.6	212	17.5
	100	5.8	4.3	190	14



SAHAND DOUR (GEARBOX X)

شرکت سهند دور

مشاوره، طراحی و ساخت انواع گیربکس های صنعتی

VF210/N VF210/A VF210/P VF210/U	7	73	54	230	200
	10	59	44	265	140
	15	44	32	285	93
	20	36	27	310	70
	30	25	18.5	305	47
	40	23	17	350	35
	50	18	13	330	28
	60	14	10	315	23
	80	10.5	7.7	290	17.5
100	8.3	6	270	14	

VF250/N VF250/A VF250/P VF210/U	7	100	75	320	200
	10	83	61	370	140
	15	60	45	400	93
	20	52	38	445	70
	30	32	23	400	47
	40	30	22	480	35
	50	23	17	450	28
	60	20	15	450	23
	80	13.7	10	390	17.5
100	10.5	7.8	365	14	

CHARACTERISTICS OF DOUBLE REDUCTION GEARBOX FOR HIGHER RATIOS (WORM/WORM)VF.../VF...SERIES $N_1 = 1400$

	i	HP ₁	KW ₁	M ₁ daNm	N ₁
VF30/44A VF30/44F VF30/44P VF30/44U	245	0.12	0.09	6	5.7
	350	0.09	0.07	6	4
	420	0.08	0.06	6	3.3
	560	0.06	0.05	6	2.5
	700	0.06	0.04	6	2
	840	0.05	0.04	6	1.7
	1120	0.04	0.03	6	1.3
	1680	0.03	0.02	6	0.83
2100	0.03	0.02	6	0.67	

VF30/49A VF30/49F VF30/49P VF30/49U	240	0.18	0.13	9.5	5.8
	315	0.14	0.11	9.5	4.4
	420	0.11	0.08	9.5	3.3
	540	0.09	0.07	9.5	2.6
	720	0.07	0.05	9.5	1.9
	900	0.07	0.05	9.5	1.6
	1120	0.06	0.04	9.5	1.3
	1440	0.05	0.04	9.5	0.97
2160	0.04	0.03	9.5	0.65	
2700	0.04	0.03	9.5	0.52	

VF49/62A VF49/62F VF62/86FC VF49/62P VF49/62U	240	0.34	0.26	19	5.8
	315	0.29	0.21	19	4.4
	420	0.21	0.15	19	3.3
	540	0.17	0.13	19	2.6
	720	0.15	0.11	19	1.9
	900	0.14	0.1	19	1.6
	1120	0.12	0.09	19	1.3
	1440	0.1	0.07	19	0.97
2160	0.08	0.06	19	0.65	
2700	0.07	0.05	19	0.52	

VF62/86A VF62/86F VF62/86FC VF62/86P VF62/86U	230	0.71	0.53	45	6.1
	300	0.66	0.49	45	4.7
	400	0.53	0.4	45	3.5
	525	0.41	0.3	45	2.7
	700	0.32	0.24	45	2
	920	0.25	0.18	45	1.5
	1380	0.2	0.15	45	1
	1840	0.16	0.12	45	0.76
2116	0.15	0.11	45	0.66	
2760	0.13	0.1	45	0.51	

VF62/110A VF62/110F VF62/110FC VF62/110P VF62/110U	230	1.5	1.1	90	6.1
	300	1.2	0.91	90	4.7
	400	0.97	0.73	90	3.5
	525	0.81	0.6	90	2.6
	700	0.62	0.46	90	1.9
	920	0.52	0.39	90	1.3
	1380	0.44	0.33	90	1
	1840	0.36	0.27	90	0.85
2116	0.31	0.23	90	0.68	
2760	0.27	0.2	90	0.5	

	i	HP ₁	KW ₁	M ₁ daNm	N ₁
VF86/130A VF86/130F VF86/130FC VF86/130P VF86/130U	280	2.6	1.9	180	5
	400	2	1.5	180	3.5
	600	1.5	1.1	180	2.3
	760	1.2	0.89	180	1.8
	960	1	0.74	180	1.5
	1200	0.88	0.65	180	1.2
	1520	0.75	0.55	180	0.9
	1800	0.71	0.52	180	0.8
	2560	0.61	0.45	180	0.5
	3200	0.66	0.49	180	0.4



SAHAND DOUR (GEARBOX X)

شرکت سپهند دور

مشاوره، طراحی و ساخت انواع گیربکس های صنعتی

VF86/150A VF86/150F	200	4.1	3	260	V
	225	3.7	2.7	260	6.2
	300	3	2.2	260	4.7
	345	2.6	1.9	260	4.1
	460	2	1.5	260	3
	529	1.8	1.3	260	2.6
VF86/150P VF86/150U	690	1.5	1.1	260	2
	920	1.3	0.92	260	1.5
	1380	0.89	0.66	260	1
	1840	0.75	0.55	260	8
	2944	0.65	0.48	260	0.5

VF110/185A VF110/185F VF110/185FC VF110/185P VF110/185U	280	5.7	4.2	420	5
	400	4.4	3.2	420	3.5
	600	3.2	2.3	420	2.3
	760	2.5	1.8	420	1.8
	960	2.2	1.6	420	1.5
	1200	2	1.5	420	1.2
	1520	1.5	1.1	420	0.9
	1800	1.3	0.95	420	0.8
	2560	1.1	0.83	420	0.5
	3200	1.1	0.8	420	0.4

VF130/210A VF130/210P VF130/210U	280	8.6	6.3	630	5
	400	6.3	4.6	630	3.5
	600	4.9	3.6	630	2.3
	760	3.8	2.8	630	1.8
	960	3.7	2.7	630	1.5
	1200	3	2.2	630	1.2
	1520	2.5	1.8	630	0.9
	1800	2.3	1.7	630	0.8
	2560	2	1.5	630	0.5
	3200	1.8	1.3	630	0.4

VF150/250A VF150/250P VF150/250U	280	12.1	8.9	900	5
	400	9.1	6.7	900	3.5
	600	6.8	5	900	2.3
	760	5.3	3.9	900	1.8
	960	5.3	3.9	900	1.5
	1200	4.3	3.1	900	1.2
	1520	3.5	2.6	900	0.9
	1800	3.1	2.3	900	0.8
	2560	2.8	2.1	900	0.5
	3200	2.7	2	900	0.4

CHARACTERISTICS OF MVF SERIES MOTORIZED WORM GEARBOX $N_1 = 1400$

	i	HP_1	KW_1	M_2 daNm	N_2
MVF 30/N	7	0.25	0.18	0.7	200
MVF 30/A	10	0.25	0.18	1	140
MVF 30/F	15	0.25	0.18	1.4	93
MVF 30/P	20	0.25	0.18	1.8	70
MVF 30/U	30	0.16	0.12	1.5	47
	40	0.16	0.12	1.9	35
	60	0.16	0.12	1.9	23

MVF 44/N MVF 44/A MVF 44/F MVF 44/P MVF 44/U	7	0.5	0.37	1.5	200
	10	0.5	0.37	2.1	140
	14	0.5	0.37	2.8	100
	20	0.5	0.37	3.9	70
	28	0.33	0.25	3.3	50
	35	0.33	0.25	3.9	40
	46	0.25	0.18	3.7	30
	60	0.25	0.18	3.9	23
	70	0.16	0.12	2.9	20
100	0.16	0.012	2.8	14	

MVF 49/N MVF 49/A MVF 49/F MVF 49/P MVF 49/U	7	1	0.75	3	200
	10	1	0.75	4.2	140
	14	1	0.75	5.6	100
	18	0.75	0.55	5.3	78
	24	0.75	0.55	6.8	58
	28	0.75	0.55	7.4	50
	36	0.5	0.37	5.9	39
	45	0.33	0.25	4.8	31
	60	0.33	0.25	5.4	23
	70	0.25	0.18	4.8	20
80	0.25	0.18	5.2	17.5	
100	0.16	0.12	4.1	14	

MVF 62/N MVF 62/A MVF 62/F MVF 62/FC MVF 62/P MVF 62/U	7	2.5	1.8	7.6	200
	10	2.5	1.8	10.7	140
	15	2	1.5	12.2	93
	19	1.5	1.1	11.3	74
	24	1.5	1.1	13.5	58
	30	1	0.75	10.8	47
	38	1	0.75	12.8	37
	45	0.75	0.55	11.3	31
	64	0.5	0.37	9.6	22
	80	0.5	0.37	11.3	17.5
100	0.5	0.37	11.3	14	



SAHAND DOUR (GEARBOX X)

شرکت سه‌دند دور

مشاوره، طراحی و ساخت انواع گیربکس‌های صنعتی

MVF 86/N MVF 86/A MVF 86/F MVF 86/FC MVF 86/P MVF 86/U	7	4	3	12.5	200
	10	4	3	17.3	140
	15	4	3	25	93
	20	3	2.2	24.7	70
	23	3	2.2	27.5	61
	30	3	2.2	33	47
	40	2	1.5	29.5	35
	46	2	1.5	31.4	30
	56	1.5	1.1	27.5	25
	64	1	0.75	21.5	22
	80	1	0.75	25.5	17.5
100	0.75	0.55	22.5	14	

MVF 150/N MVF 150/A MVF 150/F MVF 150/FC MVF 150/P MVF 150/U	7	20	15	63	200
	10	20	15	87	140
	15	15	11	97	93
	20	15	11	125	70
	23	12.5	9	118	61
	30	10	7.5	119	47
	40	10	7.5	154	35
	46	7.5	5.5	132	30
	56	5.5	4	113	25
	64	5.5	4	125	22
	80	4	3	110	17.5
100	3	2.2	96	14	

	i	HP ₁	KW ₁	N ₂ daNm	N ₁
MVF 110/N MVF 110/A MVF 110/F MVF 110/FC MVF 110/P MVF 110/U	7	5.5	4	17	200
	10	5.5	4	24	140
	15	5.5	4	35	93
	20	5.5	4	46	70
	23	4	3	38	61
	30	4	3	46	47
	40	4	3	61	35
	46	3	2.2	51	30
	56	3	2.2	59	25
	64	2	1.5	45	22
	80	1.5	1.1	40	17.5
100	1.5	1.1	46	14	

MVF 185/N MVF 185/A MVF 185/F MVF 185/FC MVF 185/P MVF 185/U	7	30	22	94	200
	10	30	22	133	140
	15	25	18.5	164	93
	20	25	18.5	210	70
	30	15	11	185	47
	40	15	11	232	35
	50	12.5	9	235	28
	60	10	7.5	227	23
	80	7.5	5.5	205	17.5
	100	5.5	4	180	14

MVF 210/N MVF 210/A MVF 210/P MVF 210/U	7	30	22	94	200
	10	30	22	133	140
	15	25	18.5	164	93
	20	25	18.5	210	70
	30	15	11	185	47
	40	15	11	232	35
	50	12.5	9	235	28
	60	10	7.5	227	23
	80	7.5	5.5	205	17.5
	100	5.5	4	180	14

MVF 130/N MVF 130/A MVF 130/F MVF 130/FC MVF 130/P MVF 130/U	7	12.5	9	39	200
	10	12.5	9	55	140
	15	12.5	9	80	93
	20	10	7.5	83	70
	23	7.5	5.5	71	61
	30	7.5	5.5	88	47
	40	7.5	5.5	110	35
	46	5.5	4	95	30
	56	4	3	81	25
	64	4	3	90	22
	80	3	2.2	81	17.5
100	2.5	1.8	78	14	

	i	HP ₁	KW ₁	N ₂ daNm	N ₁
MVF 250/N MVF 250/A MVF 250/P MVF 250/U	7	60	45	190	200
	10	60	45	286	140
	15	60	45	400	93
	20	50	37	431	70
	30	30	22	380	47
	40	30	22	480	35
	50	20	15	381	28
	60	20	15	450	23
	80	12.5	9	356	17.5
	100	10	7.5	434	14



SAHAND DOUR (GEARBOX X)

شرکت سه‌د دور

مشاوره، طراحی و ساخت انواع گیربکس‌های صنعتی

CHARACTERISTICS OF DOUBLE REDUCTION GEARBOX FOR HIGHER RATION (WORM/WORM) $N_1 = 1400$

	i	HP ₁	KW ₁	M ₂ daNm	N ₂
MVF 30/44A MVF 30/44F MVF 30/44P MVF 30/44U	245	*0.16	0.12	6	5.7
	350	*0.16	0.12	6	4
	420	*0.16	0.12	6	3.3
	560	*0.16	0.12	6	2.5
	700	*0.16	0.12	6	2
	840	*0.16	0.12	6	1.7
	1120	*0.16	0.12	6	1.3
	1680	*0.16	0.12	6	0.83
2100	*0.16	0.12	6	0.67	
MVF 30/49A MVF 30/49F MVF 30/49P MVF 30/49U	240	*0.16	0.12	8.5	5.8
	315	*0.16	0.12	9.5	4.4
	420	*0.16	0.12	9.5	3.3
	540	*0.16	0.12	9.5	2.6
	720	*0.16	0.12	9.5	1.9
	900	*0.16	0.12	9.5	1.6
	1200	*0.16	0.12	9.5	1.3
	1520	*0.16	0.12	9.5	0.97
2280	*0.16	0.12	9.5	0.65	
2700	*0.16	0.12	9.5	0.52	
MVF 45/62A MVF 45/62F MVF 45/62P MVF 45/62U	240	0.25	0.18	13.9	5.8
	315	0.25	0.18	16.6	4.4
	450	*0.25	0.18	19	3.1
	570	0.16	0.12	17.4	2.5
	720	*0.16	0.12	19	1.9
	900	*0.16	0.12	19	1.6
	1200	*0.16	0.12	19	1.2
	1520	*0.16	0.12	19	0.92
2280	*0.16	0.12	19	0.61	
2700	*0.16	0.12	19	0.52	
MVF 62/86 A MVF 62/86 F MVF 62/86 P MVF 62/86 U	250	0.5	0.37	32	6.1
	300	0.5	0.37	34	4.7
	400	0.5	0.37	42	3.5
	525	0.33	0.25	37	2.7
	700	0.33	0.25	46	2
	920	0.25	0.18	45	1.5
	1380	*0.25	0.18	55	1
	1840	0.16	0.12	46	0.76
2116	*0.16	0.12	49	0.66	
2780	*0.16	0.12	55	0.51	
MVF 62/110 A MVF 62/110 F MVF 62/110 P MVF 62/110 U	230	1	0.75	61	6.1
	300	1	0.75	74	4.7
	400	1	0.75	92	3.5
	540	0.75	0.56	83	2.6
	720	0.5	0.37	72	1.9
	1080	0.5	0.37	87	1.5
	1350	0.33	0.25	67	1
	1656	0.33	0.25	82	0.85
2070	*0.33	0.25	96	0.68	
2800	0.25	0.18	84	0.5	
MVF 86/130 A MVF 86/130 F MVF 86/130 P MVF 86/130 U	280	2.5	1.9	172	5
	400	2	1.5	180	3.5
	600	1.5	1.1	180	2.3
	760	1	0.75	152	1.8
	960	1	0.75	173	1.5
	1200	0.75	0.75	149	1.2
	1520	0.75	0.75	183	0.9
	1800	0.75	0.75	180	0.8
2560	0.5	0.37	147	0.5	
3200	0.5	0.37	136	0.4	
MVF 110/150 A MVF 110/150 F MVF 110/150 P MVF 110/150 U	200	4	3	253	7
	225	3	2.2	214	6.2
	300	3	2.2	265	4.7
	345	2.5	1.9	249	4.1
	460	2	1.5	260	2
	529	1.5	1.1	219	2.6
	690	1.5	1.1	260	2
	920	1	0.75	211	1.5
1380	0.75	0.55	221	1	
1840	0.75	0.55	260	0.8	
2944	0.5	0.37	198	0.5	
MVF 110/185 A MVF 110/185 F MVF 110/185 P MVF 110/185 U	280	5.5	4	405	5
	400	4	3	385	3.5
	600	3	2.2	403	2.3
	800	2.5	1.8	420	1.8
	920	2	1.5	384	1.5
	1200	2	1.5	420	1.2
	1600	1.5	1.1	420	0.9
	1840	1	0.75	314	0.8
2560	1	0.75	371	0.5	
3200	1	0.75	383	0.4	
MVF 130/210 A MVF 130/210 F MVF 130/210 U	280	7.5	5.5	550	5
	400	5.5	4	550	3.5
	600	4	3	550	2.3
	800	3	2.2	495	1.8
	920	3	2.2	527	1.5
	1200	3	2.2	630	1.2
	1600	2.5	1.8	630	0.9
	1840	2	1.5	550	0.8
2560	2	1.5	630	0.5	
3200	1.5	1.1	550	0.4	
MVF 150/250 A MVF 150/250 F MVF 150/250 U	280	10	7.5	760	5
	400	7.5	5.5	752	3.5
	600	5.5	4	760	2.3
	800	4	3	658	1.8
	920	4	3	702	1.5
	1200	4	3	837	1.2
	1600	3	2.2	760	0.9
	1840	3	2.2	871	0.8
2560	2.5	1.8	804	0.5	
3200	2.5	1.8	833	0.4	



SAHAND DOUR (GEAR X)

شرکت سهند دور

مشاوره، طراحی و ساخت انواع گیربکس های صنعتی

ابعاد سوراخ های قلاویز شده در محور های ورودی و خروجی

DIMENSIONS OF TAPPED HOLES IN INPUT & OUTPUT SHAFTS

	محور ورودی INPUT SHAFT		محور خروجی OUTPUT SHAFT	
	Ø	L	Ø	L
Vf 27	-	-	-	-
Vf 30	-	-	M5	13
Vf 44	-	-	M6	16
Vf 49	M6	16	M8	20
Vf 62	M6	16	M8	20
Vf 86	M8	20	M10	25
Vf 110	M8	20	M12	32
Vf 130	M8	20	M12	32
Vf 150	M8	20	M16	40
Vf 185	M8	20	M16	40
Vf 210	M16	40	M20	50
Vf 250	M16	40	M24	64

جدول حداکثر بار شعاعی مجاز روی محور های خروجی (بر حسب KG)

	N ₂ /1'								
	200	140	100	70	50	40	30	20	14
Vf 27	26	29	32	36	40	43	47	54	60
Vf 30	64	72	80	90	100	108	118	135	150
Vf 44	90	102	115	130	145	155	170	195	220
Vf 49	127	143	160	180	200	214	235	265	300
Vf 62	190	215	240	270	300	320	350	400	450
Vf 86	260	290	320	360	400	430	470	540	600
Vf 110	290	325	365	410	460	495	545	625	700
Vf 130	500	560	630	700	800	850	940	1080	1200
Vf 150	580	660	740	830	930	1000	1100	1250	1400
Vf 185	690	780	870	980	1100	1200	1300	1500	1700
Vf 210	1350	1500	1650	1850	2050	2200	2400	2700	3000
Vf 250	2000	2250	2500	2800	3100	3300	3600	4050	4500



SAHAND DOUR (GEARBOX X)

شرکت سهند دور

مشاوره، طراحی و ساخت انواع گیربکس های صنعتی

مشخصات گیربکس VF 300 U

I	HP1	KW1	M (dan.m)	N2(R.P.M)
7	130	100	420	200
10	100	75	470	140
16	83	61	540	88
20	60	45	710	70
32	60	45	770	44
40	50	37	800	35
50	30	22	550	28
60	30	22	660	23
80	20	15	590	17.5
100	20	15	680	14

$N_1 = 1400$ R.P.M تیپ 300

I	HP1	KW1	M (dan.m)	N2(R.P.M)
7	78	57.4	676	71
10	60	46	735	50
16	50	36.8	890	31
20	36	26.5	840	25
32	36	26.5	1170	16
40	30	22	1210	13
50	18	13.2	910	10
60	18	13.2	1000	8
80	12	8.8	850	6
100	10.5	7.4	830	5

$N_1 = 500$ R.P.M تیپ 300

I	HP1	KW1	M (dan.m)	N2(R.P.M)
7	110	80	20	129
10	85	62.5	585	90
16	70	97.5	700	560
20	53	39	750	45
32	53	39	1000	28
40	45	33	1080	23
50	25	18.4	750	18
60	25	18.4	850	15
80	17	12.5	700	11
100	17	12.5	830	9

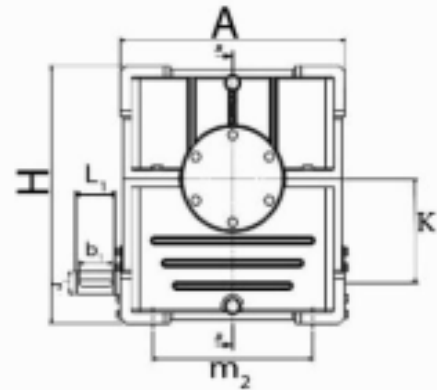
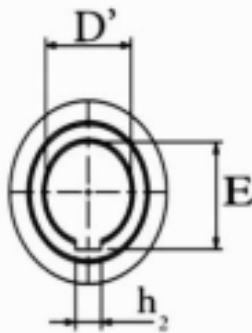
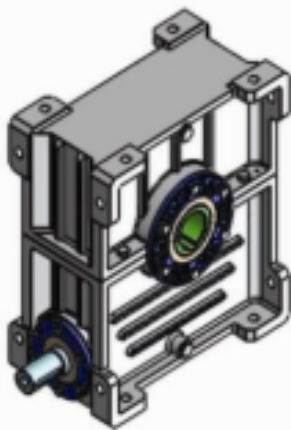
$N_1 = 900$ R.P.M تیپ 300



SAHAND DOUR (GEARBOX X)

شرکت سهند دور
مشاوره، طراحی و ساخت انواع گیربکس های صنعتی

گیربکس VF 300 U خروجی هالو شافت



Dimensions [mm]										
TYPE	A	b ₁	d ₁	D'	E	H	h ₂	K	L ₁	m ₂
110U	237	40/8	30	40	4.3	296	12	112	60	191
130U	280	45/8	30	45	48.8	345	14	130	60	200
150U	330	50/8	35	50	53.3	390	14	150	65	230
185U	410	60	40	60	64.4	451	13	185	70	292
210U	450	90/10	48	80-90	85.4 95.4	580	25	208	110	300
250U	599	90/12	60	80-90 100-110	116.4 106.4	672	28	250	110	410
300U	707	120/25	85	-	-	800	82	300	150	453

« سهند همزاد حرکت  حرکت همراه سهند »

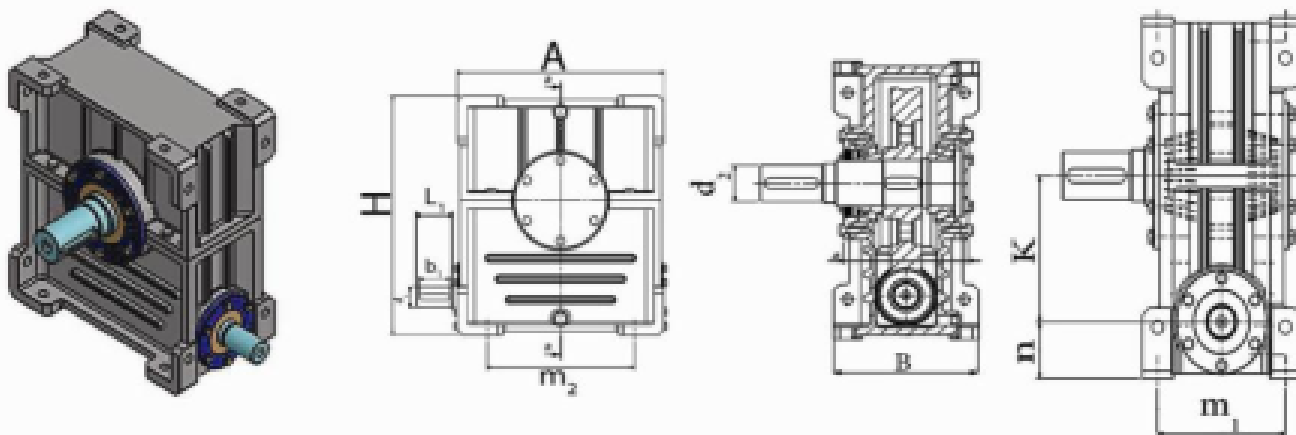


SAHAND DOUR (GEARBOX X)

شرکت سهند دور

مشاوره ، طراحی و ساخت انواع گیربکس های صنعتی

گیربکس VF 300 U خروجی شافت دار



TYPE	Dimensions [mm]										
	A	B	b ₁	d ₁	d ₂	H	K	L ₁	m ₁	m ₂	n
110U	237	150	40/8	30	40	296	112	60	135	191	61
130U	280	1611	45/8	30	45	345	130	60	140	200	69
150U	330	167	50/8	35	50	390	150	65	160	230	80
185U	410	196	60	40	60	451	185	70	185	292	71
210U	450	265	90/10	48	-80 -90 100	580	208	110	245	300	135
250U	599	310- 361	90/12	60	110	672	250	110	280	410	170
300U	707	425	120/25	85	120	800	300	150	335	453	152



SAHAND DOUR (GEAR X)

شرکت سهند دور

مشاوره ، طراحی و ساخت انواع گیربکس های صنعتی

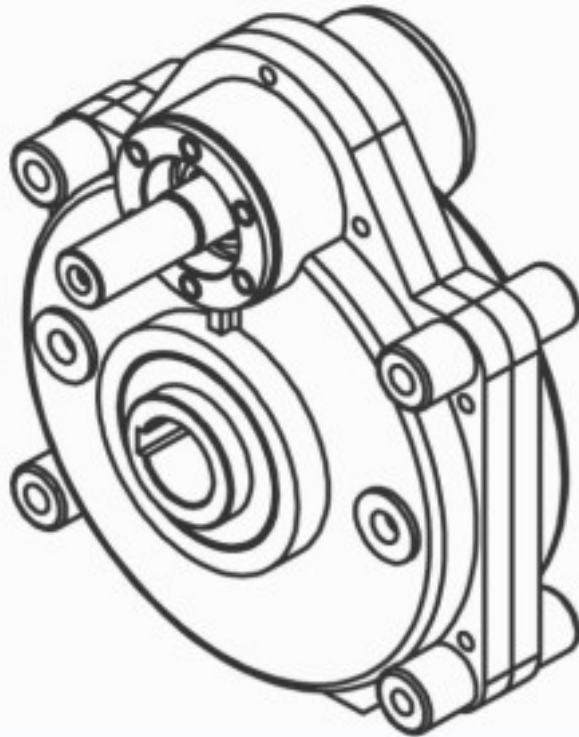
مشخصات گیربکس های سری SN

از سری گیربکس های خاص که در صنعت استفاده می گردد گیربکس های SN می باشد و پر مصرف ترین آن ها SN2 , SN3 می باشد و نسبت گیربکس های SN 1:7 می باشد . پوسته این نوع گیربکس ها عموماً آلومینیومی است .

تولید روتین این شرکت گیربکس های SN1 , SN2 , SN3 , SN4 می باشد و در صورتیکه مشتری نسبت بیشتر از 1:7 بخواهد می تواند از گیربکس های SNn (یعنی سه محور) تولید این شرکت استفاده نماید .

لازم به ذکر است پوسته این گیربکس ها در صورت نیاز مشتری می تواند از جنس چدن یا فولاد نیز انتخاب گردد .

به این نکته نیز باید توجه کرد که گیربکس های Sn تولید سهند دور جنس دنده ها فولادی می باشد که عملیات حرارتی گردیده و سنگ زنی پروفیل دنده نیز انجام می شود .



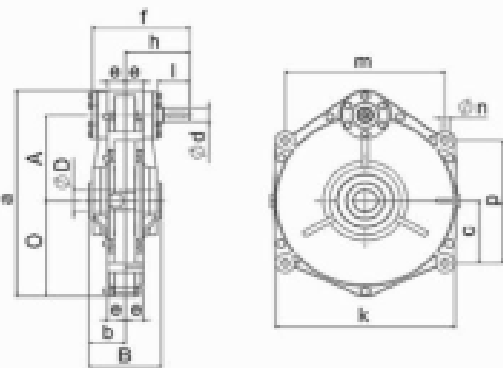
« سهند همزاد حرکت  حرکت همراه سهند »



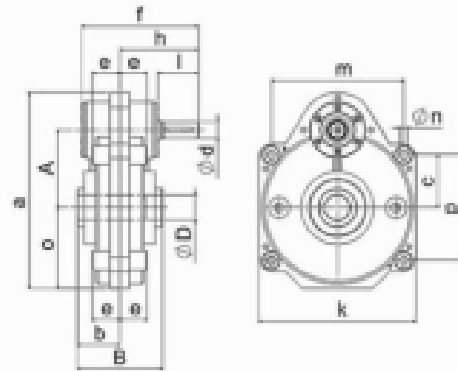
SAHAND DOUR (GEARBOX X)

شرکت سهند دور

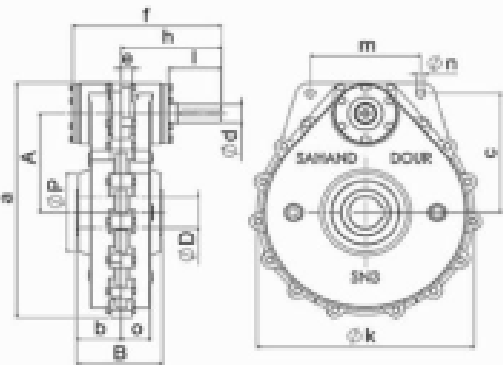
مشاوره، طراحی و ساخت انواع گیربکس های صنعتی



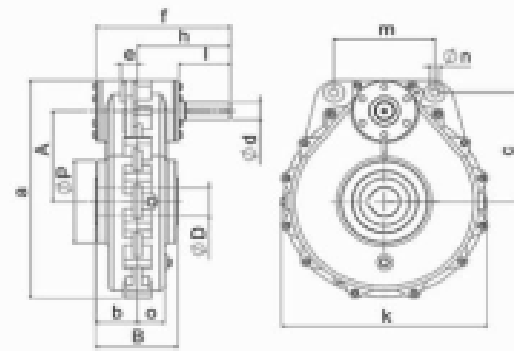
TYPE : SN1



TYPE : SN2



TYPE : SN3



TYPE : SN4

Dimensions [mm]																
TYPE	A	B	C	D	a	b	d	e	f	h	k	l	n	m	o	p
SN1	140	112	101.5	35	335.5	56	22	27.5	149	99	276	49	13	246	156	200
SN2	140	155	95	45	353.6	77.5	30	50	211.5	142	285	73	15	240	146	190
SN3	190	155	229	60	451	81	35	20	268	181	393	96	17	200	57	150
SN4	210	178	252	65	504	91	40	30	292	203	448	112	20	220	60	190

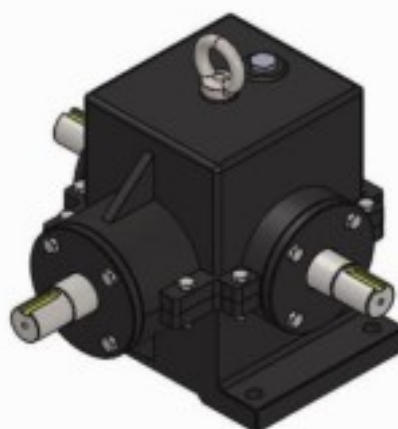
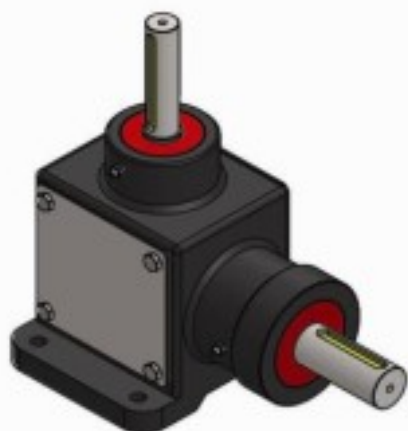
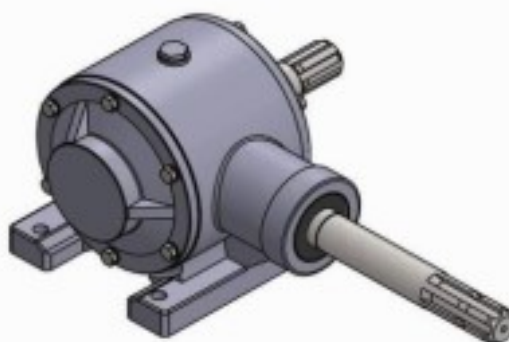


SAHAND DOUR (GEARBOX X)

شرکت سه‌د دور

مشاوره، طراحی و ساخت انواع گیربکس‌های صنعتی

گیربکس‌های سری RAN



« سه‌د هم‌زاد حرکت  حرکت همراه سه‌د »



SAHAND DOUR (GEAR X)

شرکت سهند دور
مشاوره، طراحی و ساخت انواع گیربکس های صنعتی



W 63



W 50



SN4



SN2



VF 62 FC



VF 250 U

« سهند همزاد حرکت  حرکت همراه سهند »



SAHAND DOUR (GEARBOX X)

شرکت سهند دور

مشاوره، طراحی و ساخت انواع گیربکس های صنعتی



MVF 130 N



MVF 62 FC



SW 800



W 50



MVF 62 V/VF 86 FC



CHP 300

« سهند همزاد حرکت  حرکت همراه سهند »



SAHAND DOUR (GEARBOX X)

شرکت سه‌دور

مشاوره، طراحی و ساخت انواع گیربکس‌های صنعتی



SB-VI-X-F16



MRVF 160



MVF 110 N/VF 185 A



S3N



RVF گیربکس مرکب



SW 6000 با آداپتور

« سه‌دور هم‌زاد حرکت  حرکت همراه سه‌دور »



SAHAND DOUR (GEARBOX X)

شرکت سهند دور

مشاوره، طراحی و ساخت انواع گیربکس های صنعتی



CHP 270



RS 2



VF 300 U



GS 400 با آداپتور



توان ورودی ۱۱۰۰ کیلووات



گیربکس هلیکال دنده جنالی با دو خروجی

« سهند همزاد حرکت  حرکت همراه سهند »



Kalasanati.com
Training, Selectin, Purchasing

SAHAND DOUR (GEARBOX X)

شرکت سه‌دور

مشاوره، طراحی و ساخت انواع گیربکس‌های صنعتی



Esfahan Sahand Dour
(Sahand Gearbox)

« سه‌دور هم‌زاد حرکت  حرکت همراه سه‌دور »



Kalasanati.com
Training, Selectin, Purchasing

SAHAND DOUR (GEARB X)

شرکت سه‌دند دور

مشاوره، طراحی و ساخت انواع گیربکس‌های صنعتی



« سه‌دند هم‌زاد حرکت  حرکت همراه سه‌دند »



SAHAND DOUR (GEAR X)

شرکت سهند دور

مشاوره، طراحی و ساخت انواع گیربکس های صنعتی

گیربکس ترکیبی (مکانیک، الکترونیک، هیدرولیک، پنوماتیک)
توان ورودی: ۷/۵ مگاوات



« سهند همزاد حرکت  حرکت همراه سهند »



Kalasanati.com
Training, Selectin, Purchasing

SAHAND DOUR (GEARB X)

شرکت سهند دور
مشاوره، طراحی و ساخت انواع گیربکس های صنعتی

سنگ دنده / ماگ آلمان
قطر کاردهی: ۲۰۰۰ میلیمتر



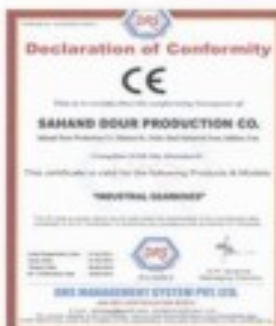
« سهند همزاد حرکت  حرکت همراه سهند »



SAHAND DOUR (GEAR X)

شرکت سهند دور
مشاوره، طراحی و ساخت انواع گیربکس های صنعتی

گواهینامه ها و ایزوهای شرکت سهند دور



« سهند همزاد حرکت  حرکت همراه سهند »



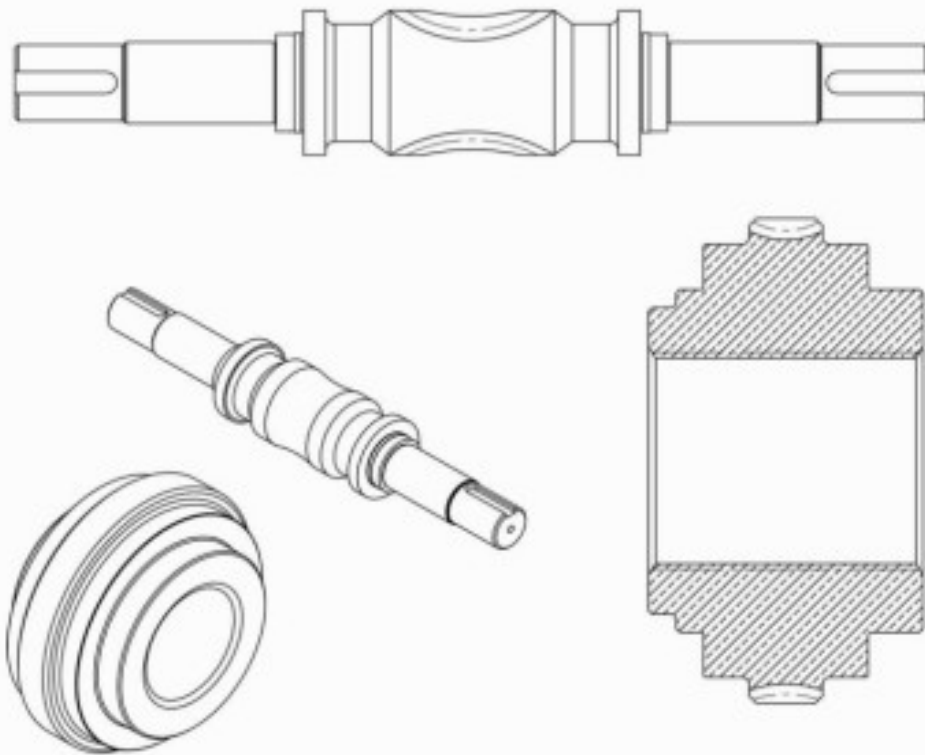
SAHAND DOUR (GEARBOX)

شرکت سه‌د دور

مشاوره، طراحی و ساخت انواع گیربکس‌های صنعتی

نمونه ماریج و دنده سیکلوئیدی

ماریج و دنده سیکلوئیدی برای مدل‌های مختلف (یک راهه و چند راهه) و نسبت‌های مختلف قابل طراحی و ساخت می‌باشد.



« سه‌د هم‌زاد حرکت  حرکت همراه سه‌د »



SAHAND DOUR (GEARB X)

شرکت سهند دور

مشاوره، طراحی و ساخت انواع گیربکس های صنعتی

GS400 با آداپتور



« سهند همزاد حرکت  حرکت همراه سهند »